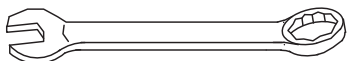




**Italiano**  
**English**  
**Español**

ISTRUZIONI DI MONTAGGIO  
ASSEMBLY INSTRUCTION  
INSTRUCCIONES PARA EL ENSAMBLAJE





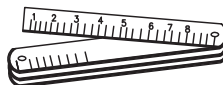
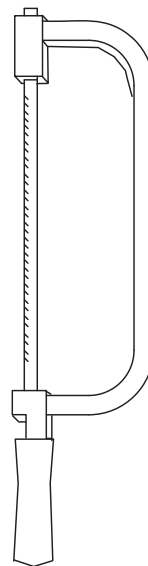
10 - 13 - 19 mm

$\frac{25}{64}$ " -  $\frac{33}{64}$ " -  $\frac{3}{4}$ " in



3 - 5 - 6 - 10 mm

$\frac{1}{8}$ " -  $\frac{13}{64}$ " -  $\frac{15}{64}$ " -  $\frac{25}{64}$ " in



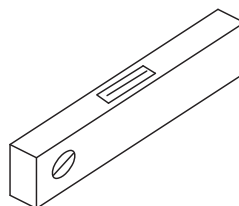
Ø 8x120 - Ø 14x150 mm

Ø  $\frac{5}{16}$ " x  $4\frac{3}{4}$ " - Ø  $\frac{9}{16}$ " x  $5\frac{7}{8}$ " in



Ø 6.5 mm

Ø  $\frac{1}{4}$ " in



## English

Before starting the assembly process, unpack all components of the staircase. Lay them out on a large surface and check the quantity of all the pieces, by consulting the table (TAB.1: A = Code, B = Quantity). Inside the staircase box you will also find a DVD which we suggest watching before proceeding to assemble. For customers in the USA there is a customer assistance number 1-888 STAIRKT, which you can telephone in case of problems.

### Assembly

- Carefully measure the floor-to-floor height.
- Calculate the rise:
  - subtract 22 cm ( $8 \frac{21}{32}$ " ) from the floor-to-floor height you measured,
  - divide this value by the rises number minus one.Example: for the measured floor-to-floor height of 268 cm and a staircase with 12 rises;  
 $(268 - 22) / (12 - 1) = 22,36$   
 $(105 \frac{1}{2}" - 8 \frac{21}{32}" ) / (12 - 1) = 8 \frac{13}{16}"$ .
- Determine the position of the support N19 (fig. 1) keeping in mind two points:
  - the rise, calculated previously, also contains the tread depth (L40) (fig. 2).
  - position the support N19 keeping in mind the opening feature (fig. 3).
- Drill with the drill bit D. 14 mm ( $\frac{35}{64}$ " ).
- Assemble on the floor, in a straight line, the supports N19, N18, N17 and N16 keeping in mind the calculated rise. Use the parts C15, B71 and B75 (fig. 1). Tighten sufficiently keeping in mind that the supports N19, N18, N17 and N16 still have to rotate for the configurations B, C, D.
- Lift and position the structure with the support N19 which has to touch the floor (fig. 4). If the stair place is too tight, it is suggested to rotate some supports.
- Tighten the support N19 completely, by using the part C39 (fig. 1).
- Determine at this point which is the first step from the top. Drill L40 treads using the cardboard cutout jig L41 you find in the package, alternating a right tread and a left tread (fig. 3).
- Cut along the shape (fig. 7 - center page).
- Decide where to assemble the railing (inside or outside) (fig. 3) and pierce the treads (L40) with the drill bit D. 6,5 mm ( $\frac{1}{4}$ " ) **USING THE TEMPLATE ONLY FOR THE STRAIGHT SIDES**. To find the fixing point on the short side of the winding treads (L40) maintain the same distance as the one between the balusters (C12) to assemble on the long side of the tread (fig. 3).
- Assemble and tighten the parts F23 by using the parts C14, B83, C49, C13, B02 (fig. 1).
- Fasten element N26 to the treads L40 using the screw C57.
- Finally attach the treads (L40) starting from the bottom N16 up to the support N19, using the elements C57 (fig.1).
- The configuration A (straight) doesn't need any further changes (fig. 3).
  - The configurations B or C need a rotation of 13° (fig. 3).
  - The configuration D needs a rotation of 18° (fig. 3).
- To rotate the supports of 13° or 18° you have to proceed as follows:
  - Set out with a pencil, at the connection point of two supports, two vertical lines at a distance of 9 mm ( $\frac{23}{64}$ " ) (to rotate 13°, configuration B or C) (fig. 5) or 13 mm ( $\frac{33}{64}$ " ) (to rotate 18°, configuration D) (fig. 6).
  - Loosen the parts C15, one support by one, starting from the top and rotate until one of the lines matches the one of the top according to the direction of rotation.
  - Tighten the parts C15 completely (fig. 1).

### Assembly of the Railing

- Assemble the parts C28 by using the parts C13, B02 and insert them into the balusters (C12) (fig. 1).
- Insert the balusters (C12) into the parts F23, blocking them by the part B02.
- The first balusters (C12) of the long side of every tread (L40) have to be cut.
- Tighten the part C28 completely, by using the part B02 (fig. 1). For a correct assembly twist the key at about 90° from the contact point.

## Final Assembly

20. Control the vertical line of the whole stair and, if necessary, correct it by moving the support N16 (fig. 1).
21. Disassemble the first tread (L40) and drill the floor with a D. 14 mm ( $\frac{35}{64}$ " ) tip in relation to the present holes on the support N16 (fig. 1).
22. Insert the parts C39 and tighten completely (fig. 1).
23. Reassemble the first tread (L40) and fix on the floor, in relation to the first baluster (C12), the part F01, by drilling with a D. 8 mm ( $\frac{5}{16}$ " ) tip. Use the parts B11, B12, B83 and B02 (fig. 1).
24. Insert the baluster (C12) and tighten the part B02 (fig. 1).

After you have finished assembling the staircase,  
please visit our website and send us your suggestions: [www.arkestairs.com](http://www.arkestairs.com)

## Español

Antes de empezar el ensamblado de la escalera, desembalar todas las piezas de la escalera. Colocarlas de manera que pueda verificarse las cantidades (TAB. 1: A = Código, B = Cantidad).

Os aconsejamos que veáis previamente el DVD que encontraréis con el material suministrado.

Para el mercado estadounidense, para cualquier inconveniente, llamar al número de asistencia al cliente 1-888 STAIRKT.

### Ensamblaje

1. Medir con cuidado la altura de pavimento a pavimento.
2. Calcular el valor de la tabica:
  - 1) restar 22 cm ( $8 \frac{21}{32}$ " ) al valor de la altura de pavimento a pavimento.
  - 2) dividir el resultado por el número de contrahuellas menos una.Ejemplo: para una altura de pavimento a pavimento 268 cm y una escalera de 12 contrahuellas;  
 $(268 - 22) / (12 - 1) = 22,36$   
 $(105 \frac{1}{2}" - 8 \frac{21}{32}" ) / (12 - 1) = 8 \frac{13}{16}"$
3. Hallar la posición donde fijar el soporte N19 (fig. 1) teniendo en cuenta dos puntos:
  - 1) la contrahuella, anteriormente calculada, que incluye también el espesor del peldaño (L40) (fig. 2).
  - 2) colocar el soporte N19 teniendo en cuenta el tipo de hueco (fig. 3).
4. Taladrar con broca de  $\varnothing$  14 mm ( $\frac{35}{64}$ " ).
5. Ensamblar sobre el pavimento, con desarrollo rectilíneo, los soportes N19, N18, N17 y N16 teniendo en cuenta la altura anteriormente calculada. Utilizar los elementos C15, B71 y B75 (fig. 1). Apretar suficientemente, teniendo en cuenta que los soportes N19, N18, N17 y N16 deben de girar para las configuraciones B, C y D.
6. Levantar y colocar la estructura con el soporte N19 en contacto con el forjado (fig. 4). En el caso que el hueco sea estrecho aconsejamos girar algún soporte.
7. Fijar definitivamente el soporte N19, utilizando el elemento C39 (fig. 1).
8. Determinar el escalón de salida desde arriba. Taladrar los peldaños L40 utilizando la plantilla L41 de cartón incluida en el embalaje, alternando un peldaño derecho con uno izquierdo (fig. 3).
9. Recortar la plantilla (fig. 7 - página central).
10. Decidir donde colocar la barandilla (interior o exterior) (fig. 3) y taladrar los peldaños (L40) con una broca de  $\varnothing$  6,5 mm ( $\frac{1}{4}$ " ) **UTILIZANDO LA PLANTILLA SOLAMENTE PARA LOS TRAMOS RECTOS.**  
Para determinar el punto de fijación en el lado corto y el lado largo de los peldaños en curva (L40) respetar una distancia igual a la de los barrotes (C12) montados sobre el lado recto (fig. 3).
11. Ensamblar y fijar los elementos F23 utilizando los elementos C14, B83, C49, C13, B02 (fig.1)
12. Fijar el elemento N26 en los peldaños L40 utilizando el tornillo C57.
13. Fijar definitivamente los peldaños (L40) partiendo desde abajo (N16) hasta el soporte N19, utilizando los elementos C57 (fig. 1).
- 14.1. La configuración A (rectilínea) no necesita ninguna modificación (fig. 3).
  2. Las configuraciones B o C necesitan una rotación de  $13^\circ$  (fig. 3).
  3. La configuración D necesita una rotación de  $18^\circ$  (fig. 3).
15. Para girar los soportes de  $13^\circ$  o  $18^\circ$  proceder como se indica:
  - a. Realizar un trazo con un lápiz, en el punto de unión de dos soportes, dos líneas verticales con una distancia de 9 mm ( $\frac{23}{64}$ " ) (para girar  $13^\circ$ , configuración B o C) (fig. 5) o 13 mm ( $\frac{33}{64}$ " ) (para girar  $18^\circ$ , configuración D) (fig. 6).
  - b. Aflojar los elementos C15, un soporte a las ves, empezando desde arriba y girar hasta hacer coincidir una línea con la otra.
  - c. Apretar los elementos C15 definitivamente (fig. 1).

### Montaje de la barandilla

16. Ensamblar los elementos C28 utilizando los elementos C13, B02 e introducirlos en los barrotes (C12) (fig. 1).
17. Introducir los barrotes (C12) en los elementos F23, bloqueándolos con el elemento B02.
18. Los primeros barrotes (C12) del lado largo de cada peldaño (L40) deben cortarse en altura.
19. Apretar definitivamente el elemento C28, utilizando el elemento B02 (fig. 1). Para una correcta

instalación girar la llave de 90° aproximadamente desde el punto de contacto.

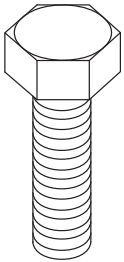
### **Montaje final**

20. Verificar la verticalidad de toda la escalera y si fuera necesario, corregirla desplazando el soporte N16 (fig. 1).
21. Desmontar el primer peldaño (L40) y taladrar el pavimento con una broca de  $\varnothing 14 \text{ mm}$  ( $\frac{35}{64}$ " ) en la situación de los orificios presentes en el soporte N16 (fig. 1).
22. Introducir los elementos C39 y apretar definitivamente (fig. 1)
23. Volver a montar el primer peldaño (L40) y fijar al pavimento, el elemento F01, a la altura del primer barrote, taladrando con una broca  $\varnothing 8 \text{ mm}$  ( $\frac{5}{16}$ " ). Utilizando los elementos B11, B12, B83 y B02 (fig. 2).
24. Introducir el barrote (C12) y apretar el elemento B02 (fig. 1).

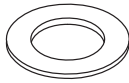
Terminado el montaje, le invitamos a enviarnos su opinión y sugerencias visitando nuestro sitio Internet [www.arkestairs.com](http://www.arkestairs.com)

**TAB 1**

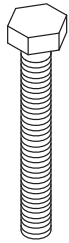
<b>A</b>	<b>B</b>
B02	62
B11	2
B12	2
B71	20
B75	40
B83	62
C12	15
C13	60
C14	30
C15	20
C28	15
C39	4
C49	30
C57	55
F01	2
F23	30
L40	11
L41	1
N16	1
N17	1
N18	8
N19	1
N26	11



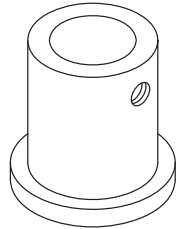
C15



B75



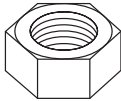
C14



F01



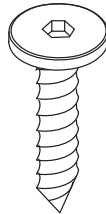
B02



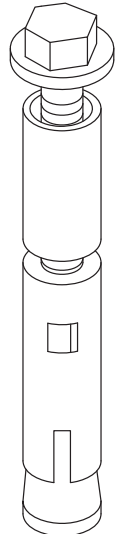
B71



C49



C57



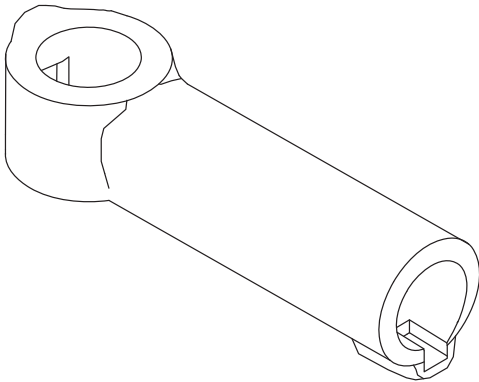
C39



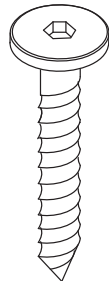
C13



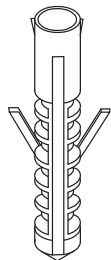
B83



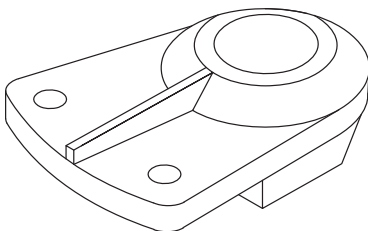
C28



B11



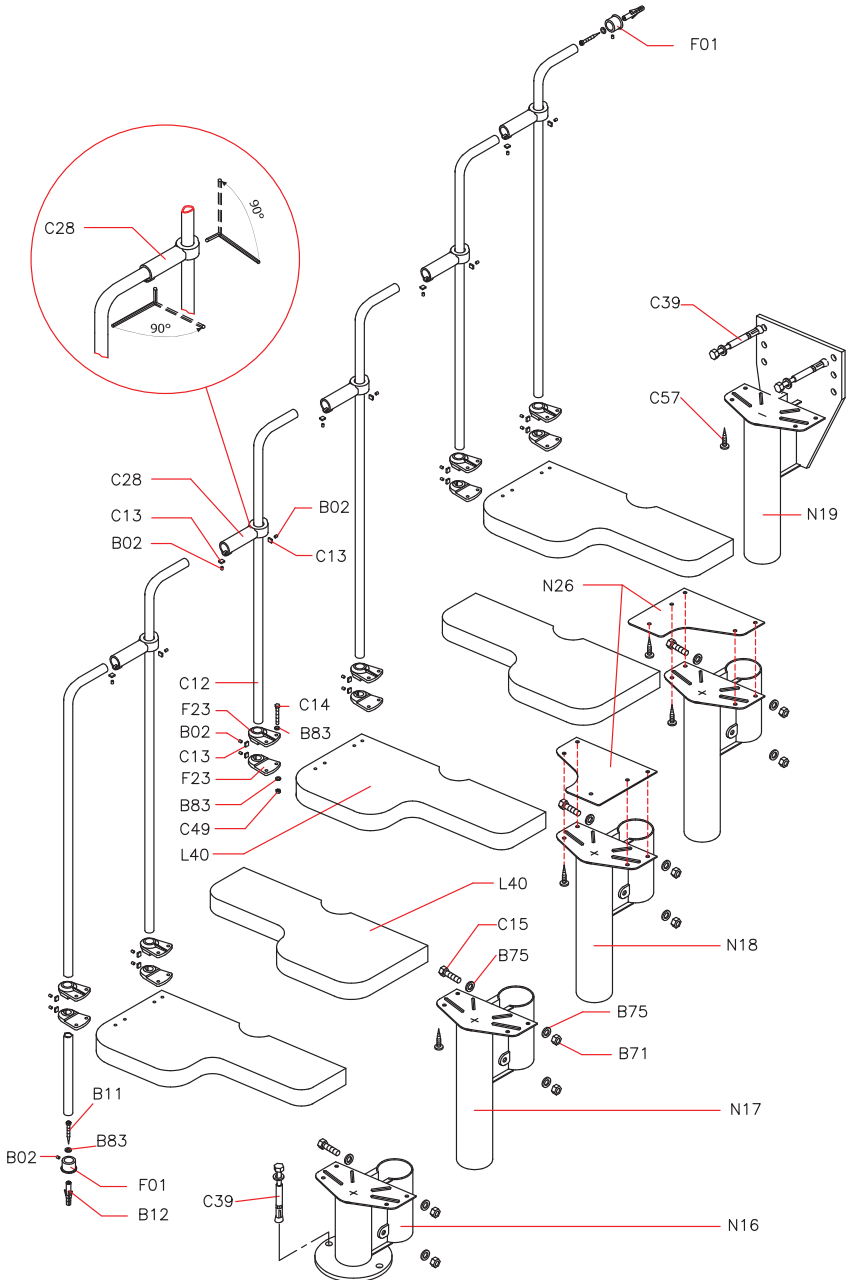
B12



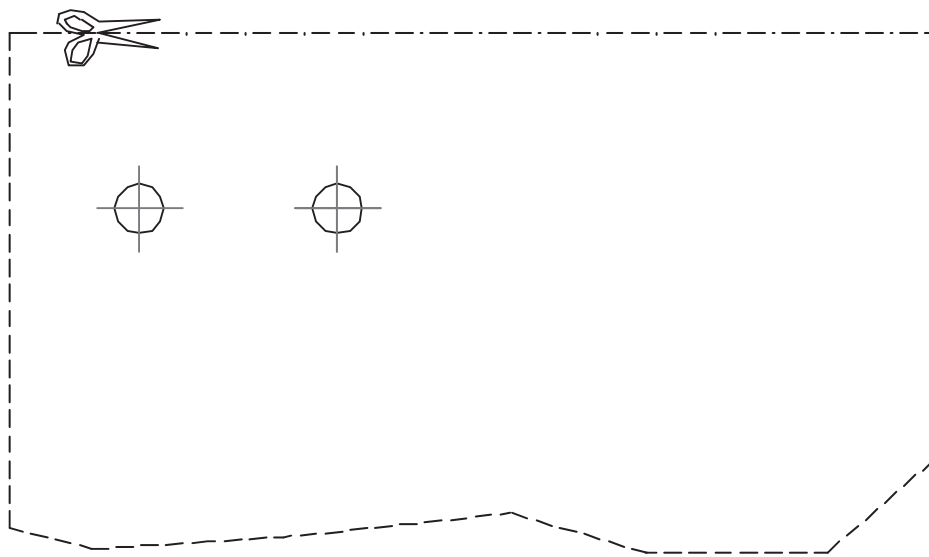
F23

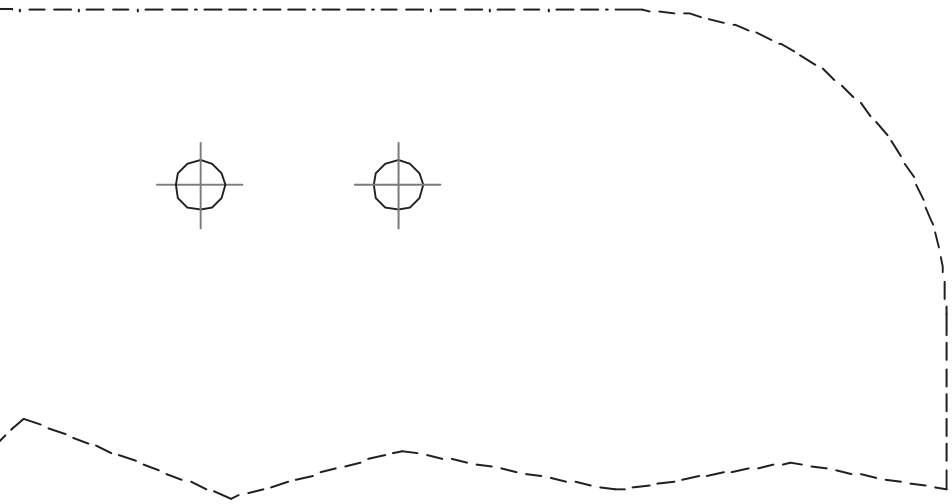


**FIG. 1**

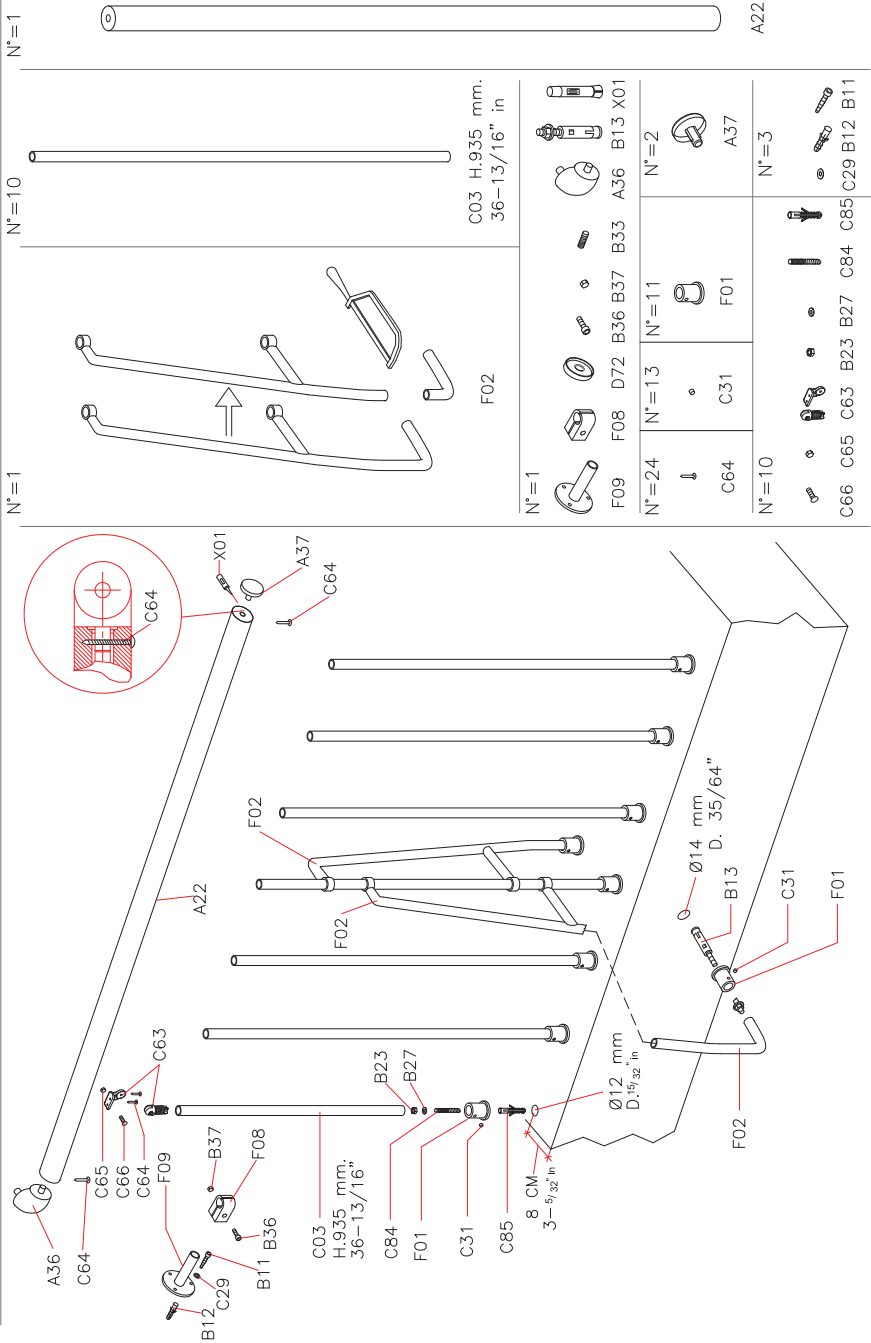


**FIG. 7**

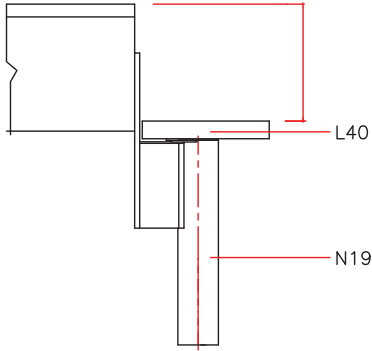




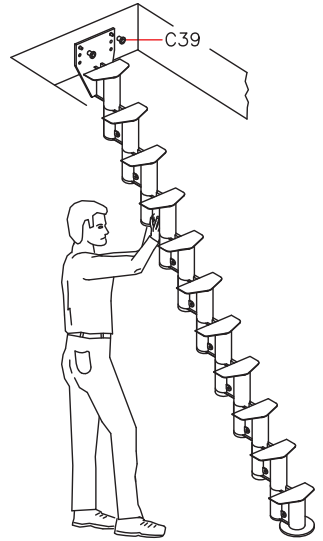
KIT BALAUSTRADA - KIT BALAUSTRADRA-KIT BALAUSTRADY-KIT BALAUSTRADZ-KIT OGRADA-RZEK/VERKSAMLESÆT - BALUSTRAD - KIT KERROSKAIDE - BALUSTRÁDA



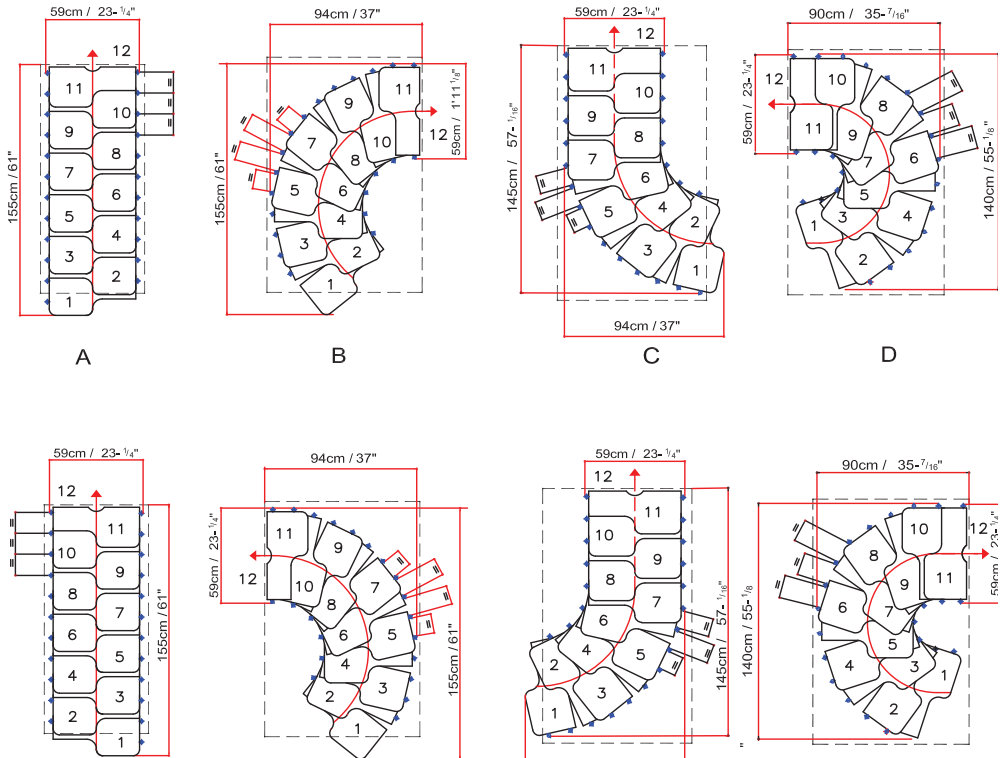
**FIG. 2**



**FIG. 4**



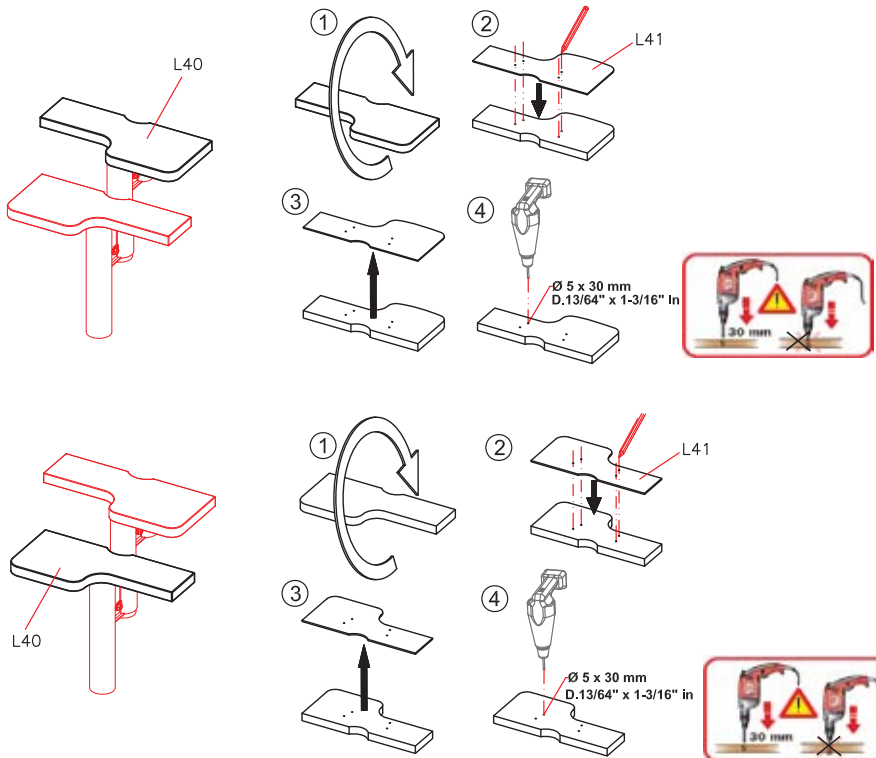
**FIG. 3**



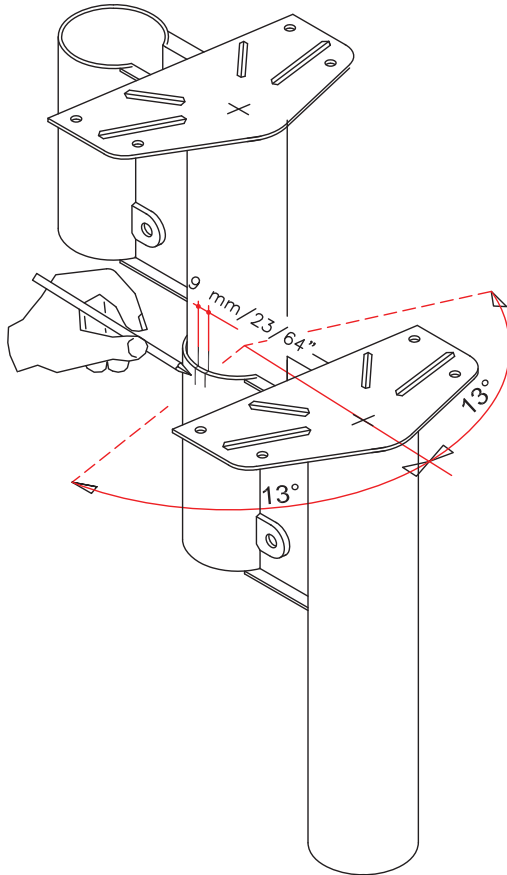
**FIG. 3**

ALTEZZA HEIGHT ALTURA	NUMERO ALZATE NUMBER OF RISERS NUMERO CONTRAHUELLAS	NUMERO GRADINI NUMBER OF TREADS NUMERO PELDAÑOS	VALORE ALZATA MEASURE OF RISERS VALOR CONTRAHUELLAS	GRADINO DI PARTENZA DALL'ALTO 1st TREAD ON TOP PRIMERO PELDAÑO EN ALTO	GRADINO DI PARTENZA DAL BASSO 1st TREAD ON BOTTOM PRIMERO PELDAÑO ABAJO
H cm			cm		
212+257 83-7/16"+101-3/16"	11	10	19 + 23.5 7-15/32" + 9-1/4"		
231+280 90-15/16"+110-1/4"	12	11	19 + 23.5 7-15/32" + 9-1/4"		
250+304 98-7/16"+119-11/16"	13	12	19 + 23.5 7-15/32" + 9-1/4"		
269+327 105-7/8" + 128-3/4"	14	13	19 + 23.5 7-15/32" + 9-1/4"		

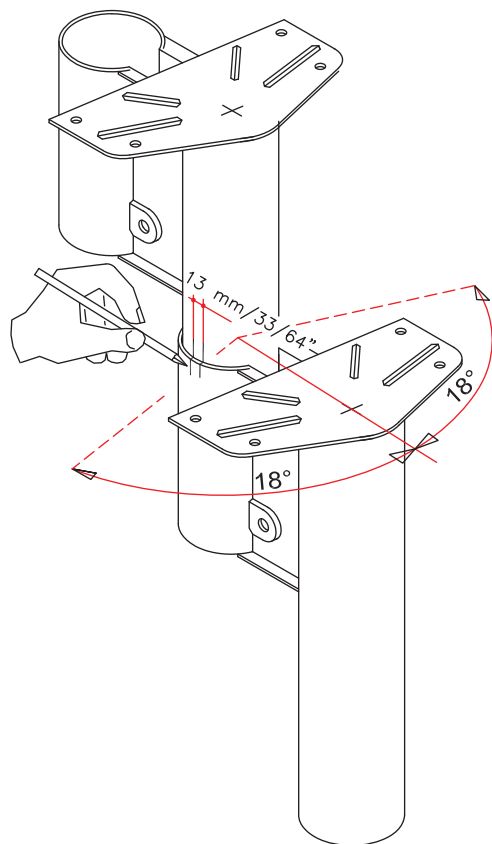
KIT



**FIG. 5**



**FIG. 6**

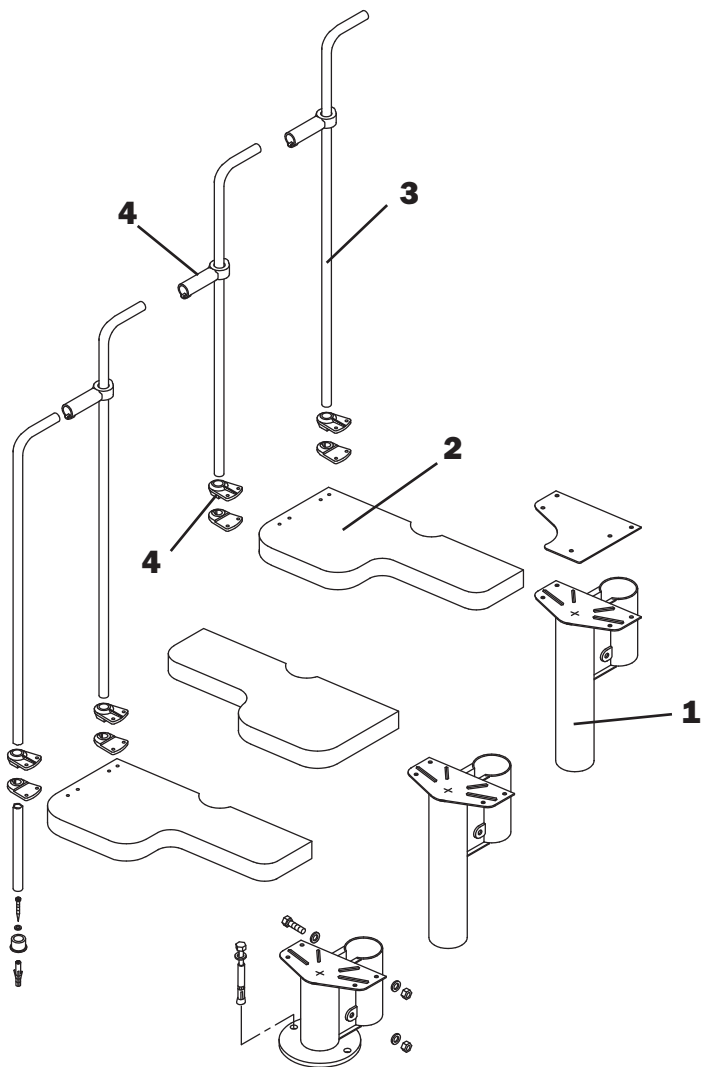






**English**  
**Español**

PRODUCT DETAILS  
DATOS DE IDENTIFICACIÓN



## **EN)**

### **product details**

trade name: **KR**

type: flight with alternate treads and rotation without interruption

### **used materials**

#### **STRUCTURE**

##### **description**

composed by metallic elements **(1)** assembled between themselves by bolts

##### **materials**

Fe 370

##### **finishing**

epoxy powder coated in furnace

#### **TREADS**

##### **description**

treads **(2)** shaped in wood assembled to the structure by bolts

##### **materials**

beech

##### **finishing**

water-base colour

polyurethane undercoat

polyurethane finishing

#### **RAILING**

##### **description**

composed by vertical balusters **(3)** in metal fixed to the treads **(2)**

##### **materials**

balusters: Fe 370

fixings **(4)**: nylon

##### **finishing**

balusters: epoxy powder coated in furnace

#### **CLEANING**

clean with a soft wet cloth with fresh water and non-aggressive detergents, without any product containing solvents or abrasive materials. do not use pressurized water.

#### **MAINTENANCE**

about 12 months after the installation date, check the tightening of bolts on the various components. all non-routine maintenance procedures must be carried out in a strictly professional manner.

#### **USE PRECAUTION**

avoid any improper use that is not in accordance with the product. possible violations or installations which don't comply with the providers instructions can invalidate the agreed product conformities.

**ES)**

## **datos de identificación del producto**

denominación comercial: **KR**

tipo: escalera abierta con peldaños de paso alternado y rotación de las rampas con pendiente

### **materiales empleados**

#### **ESTRUCTURA**

##### **descripción**

compuesta por elementos **(1)** metálicos ensamblados unos con otros mediante pernos

##### **materiales**

Fe 370

##### **acabado**

barnizado en horno con polvos epoxídicos.

#### **PELDAÑOS**

##### **descripción**

peldaños **(2)** de madera perfilados y ensamblados a la estructura mediante pernos

##### **materiales**

haya

##### **acabado**

barniz al agua

imprimación poliuretánica

acabado poliuretánico

#### **BARANDILLA**

##### **descripción**

compuesta por barrotes **(3)** verticales de metal fijados a los peldaños **(2)**

##### **materiales**

barrotes: Fe 370

fijaciones **(4)**: nylon

##### **acabado**

barrotes: barnizado en horno con polvos epoxídicos

#### **LIMPIEZA**

limpiar con un trapo suave humedecido con agua dulce y detergentes no agresivos sin ningún producto que contenga disolventes o materiales abrasivos y sin utilizar chorros de agua con presión.

#### **MANTENIMIENTO**

transcurridos unos 12 meses desde la fecha de instalación, comprobar que los tornillos que fijan las distintas partes sigan bien apretados. el mantenimiento extraordinario debe ser efectuado como corresponde.

#### **PRECAUCIONES DE USO**

evitar usos impropios y no conformes con el producto. eventuales manipulaciones o instalaciones que no cumplan con las instrucciones del fabricante pueden menoscabar las cualidades certificadas en las pruebas de conformidad a las que previamente fue sometido el producto.



**KR  
USA**

D.U.M  
07/2014



—  
arkè by Fontanot  
Albini & Fontanot S.p.A.  
Via P. Paolo Pasolini, 6  
47853 Cerasolo Ausa  
Rimini, Italy

tel. +39.0541.90.61.11  
fax +39.0541.90.61.24  
info@arke.ws  
www.arke.ws

cod. 066530000