

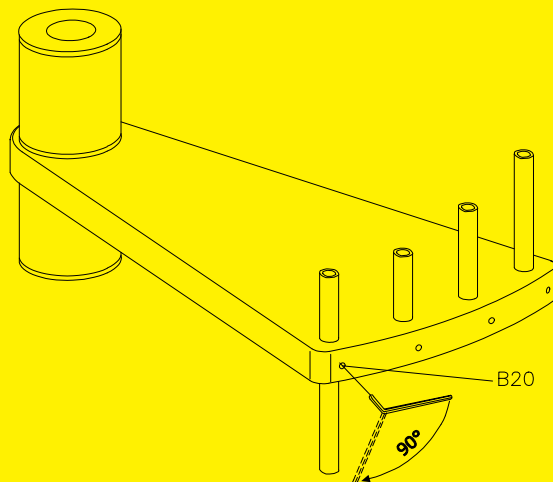
**English**  
**Français**  
**Español**

ASSEMBLY INSTRUCTIONS  
INSTRUCTIONS DE MONTAGE  
INSTRUCCIONES PARA EL ENSAMBLAJE

**ATTENTION:** for the correct fixing of B20, turn the key around 90° from the contact point. A further additional rotation could damage the tread.

**ATTENTION :** pour serrer correctement les vis B20, tourner le clef à environ 90° à partir du point de contact. Un ultérieur et inutile serrage pourrait endommager la marche.

**ATENCIÓN:** para apretar correctamente los tornillos B20 es suficiente apretar la llave 90° desde el punto de contacto. Apretar más de lo indicado es inútil y puede dañar los peldaños.





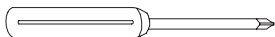
Ø 8x300 – 12x120 – 14x150 mm

Ø  $\frac{5}{16}$ " x  $11\frac{3}{4}$ " –  $\frac{15}{32}$ " x  $4\frac{3}{4}$ " –  $\frac{9}{16}$ " x  $5\frac{7}{8}$ " in

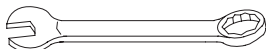
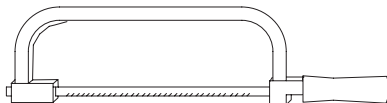
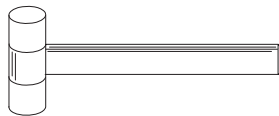


Ø 2.5 – 3.5 – 4.5 mm

Ø  $\frac{3}{32}$ " –  $\frac{9}{64}$ " –  $\frac{11}{64}$ " in



PH 2



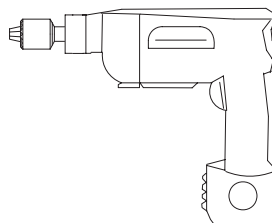
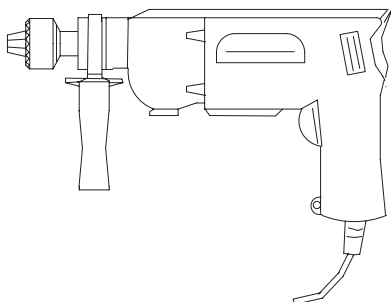
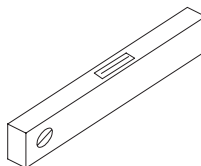
13 – 17 – 30 mm

$\frac{33}{64}$ " –  $\frac{43}{64}$ " –  $\frac{3}{16}$ " in



2.5 – 3 – 4 – 5 – 12 mm

$\frac{3}{32}$ " –  $\frac{1}{8}$ " –  $\frac{5}{32}$ " –  $\frac{13}{64}$ " –  $\frac{15}{32}$ " in



## English

**WARNING:** Carry out the installation in a “workmanlike” manner, strictly following the installation instructions and using suitable tools. Always consult your local building department for code requirements that must be respected depending on its destination of use (private, secondary, public...).

Before starting the assembly process, unpack all components of the staircase. Lay them out on a large surface and check the quantity of all the pieces, by consulting the table TAB.1 (A = Code, B = Quantity).

For customers in the USA there is a customer assistance number 1-888 STAIRKT, which you can telephone in case of problems.

### Preliminary Assembly

1. Assemble the parts C24, C25 and B20 to the treads (L03) (fig. 2).
2. Carefully measure the floor-to-floor height and determine the required number of spacers (D08) (TAB.2) and prepare them onto their proper spacer (D15) (TAB2)
3. Assemble the parts C63, C65, C66 onto the baluster (C03) (fig. 3).
4. Assemble the base G03, B17 and B46 (fig. 1).

### Assembly

5. Determine and mark on the floor the centre of the opening, then position the base (G03+B17+B46) (fig. 4).
6. Drill with 14 mm ( $\frac{35}{64}$ " ) drill bit and fix the base (G03+B17+B46) into the floor by means of the parts B13 (fig. 1).
7. Screw the pole (G02) into the base (G03+B17+B46) (fig. 1).
8. Insert the base plate cover (D12) into the pole (G02) (fig. 5).
9. Insert the spacers (D08), then the shorter spacer (D14), the spacers (D08), the first tread (L03) with the wooden staves parallel to the specified ascending side (fig. 5A), the spacers (D08), the spacer (D15), the spacers (D08) and another tread (L03) and so on. Add alternatively the treads alternately one to the right and one to the left, so as to distribute the weight in a balanced way (fig. 5).
10. When you reach the end of the pole (G02), screw the part B47 on it, then add the second pole (G02) and continue with the stair assembly (fig. 5).
11. When you reach the end of the pole (G02), screw on it the part B46 and the part G01. (Screw the part G01, until its upper end sticks out approximately 15 cm ( $5\frac{29}{32}$ " ) from the stair height (fig. 6). Continue adding the treads, by using the part D01 inserted into the tread (L03).
12. Finally add the stair landing (E02). After having chosen the stair rotation (fig. 7), position the landing (E02) with the small hole (which is needed for the baluster passage (C03)) on the arrival side of the treads (L03) (fig. 8) Cut the landing (E02), if necessary, in relation to the floor opening.
13. Insert the parts B05, B04 and screw the part B03 sufficiently (fig. 1) but keeping in mind that the treads still have to be rotated (fig. 1).

### Fitting of the Landing

14. Approach the part F12 to the floor. Determine the position, maintaining a distance of about 15 cm ( $5\frac{29}{32}$ " ) from the external side of the landing (E02), pierce with a 14 mm ( $\frac{35}{64}$ " ) drill bit and fix securely by using the part B13 (fig. 1).
15. Fix the parts F12 to the landing (E02), by using the parts C58 (pierce the landing (E02) with the 5 mm ( $\frac{35}{64}$ " ) drill bit.
16. Position the parts B95.

### Assembly of the Railing

17. Spread-out the treads (L03) fan-like. It is now possible to use the stair.
18. Starting from the landing (E02), insert the longer railing balusters C03 (H. 1190 mm -  $46\frac{7}{8}$ " ), that build the connection between the treads (L03). Keep the balusters C03 (H. 1190 mm -  $46\frac{7}{8}$ " ) with the part C63 and the pierced part to the top (fig. 8). Tighten only the part B20 of the lower tread (fig. 2).
19. Check very carefully the vertical position of the inserted balusters C03. This control is very important for insuring the best results.
20. Tighten securely the part B03 (fig. 8).
21. Tighten securely the part B02 of the upper tread (fig. 2).
22. Check once more the vertical position of the railing balusters C03 (H. 1190 mm -  $46\frac{7}{8}$ " ) and, if necessary, correct it, by repeating the previous operations.
23. Position the first baluster C03 (H. 1190 mm -  $46\frac{7}{8}$ " ). Cut one long baluster C03 (H. 1190 mm -  $46\frac{7}{8}$ " ) to

- obtain the same size as all others you assembled previously.
24. Fix into the floor in relation to the first baluster (C03) (H. 1190 mm -  $46\frac{7}{8}$ " ), the part F01, by piercing with the 8 mm ( $\frac{5}{16}$ " ) diameter bit. Use the parts C58, B12, B83 and B02 (fig. 1). Then assemble the reinforcing part (F07).
  25. Find the handrail piece not marked in red colour (A13) and the one marked in red colour (A14) which will be used for the railing of the landing (E02) (fig. 9).
  26. Start to model the handrail pieces (A13) not marked in red colour, trying to give it a shape that corresponds the nearest possible to the curve of the staircase (fig. 1).
  27. Beginning from the baluster (C03) on the landing (E02), start to fasten the handrail (A13), that you have already slightly bent in the previous operation. Use the parts C64 together with the screw driver.
- Warning:** position the join line of the handrail covering downwards.
28. Connect all other handrail pieces (A13), by screwing, glueing and shaping them. Use the parts B33 and D72.
  29. When you reach the first baluster (C03) at the bottom of the stair, cut the excess piece of the handrail with a hacksaw.
  30. Complete the handrail (A13) by assembling the part A12. Use the parts C64 and the glue (X01) (fig. 1).
  31. Insert all remaining railing balusters into the treads (L03), tighten the part B20 and fix to the handrail (A13), paying careful attention to the vertical position. (for the stairs with a diameter larger than 140 cm ( $55\frac{1}{8}$ " ), we suggest that you first assemble the shorter balusters) (fig. 10). According to the geometrical characteristics of the staircase, the intermediate balusters may protrude from the lower part of the step, in which case we advise cutting them off level with the step to obtain a more attractive finish.
  32. Check again the regular shape of the handrail (A13) and, if necessary, correct it with a rubber hammer.
  33. Complete the railing assembly by fitting the parts B82 into the lower part of the balusters (C03) and the parts C19 into the lateral part of the treads (fig. 1).

### Assembly of the Balustrade

34. Screw the baluster (C04) into the part G01 that sticks out from the landing (E02) (fig. 8).
35. Set the parts F01, by using the parts C58, B83, B02 onto the landing (E02). Pierce with the 5 mm ( $\frac{13}{64}$ " ) drill bit the landing (E02), maintaining a similar distance between the holes as the one between the already assembled railing balusters (C03).
36. Set the shorter balusters C03 (H. 935 mm -  $36\frac{13}{16}$ " ) and tighten the part B02 (fig. 1)
37. Fix the part A15 into the baluster (C04), by using the part B02 (fig. 1).
38. Fix the handrail (A14) marked in red colour, using the parts C64 (fig. 1).
39. In case there were walls around the stair well and on their position, it could be necessary to position one or two more balusters C03 (H. 935 mm -  $36\frac{13}{16}$ " ) (fig. 10).
40. In that case it is necessary to consider either the distance between all other balusters, or otherwise the distance from the wall. For the fixing it is suggested to pierce the landing (E02) with the 5 mm ( $\frac{13}{64}$ " ) drill bit and to use the fixing parts F01, C58, B83, B02. Whereas for the fixing into the floor it is suggested to pierce the floor with the 12 mm ( $\frac{15}{32}$ " ) drill bit and to use the parts F01, B02, B87 (fig. 1.1). In case it is necessary to join the landing baluster to the floor-mounted baluster, (fig. 10), shape the handrails carefully, following the curves. If wrinkles should form on the inside of the handrails, this is not a defect. Rubbing the area energetically with a paper napkin (to generate heat) will cause them to disappear.

### Final Assembly

41. In order to re-inforce the staircase at the intermediate points, you must fix into the wall the parts F09 and connect them to the balusters (C03) by means of the parts F08. Pierce the wall with the 8 mm ( $\frac{5}{16}$ " ) drill bit and use the parts C50, C49, C58, B12 (fig. 12).

## Français

**ATTENTION** : Effectuer l'installation dans les règles de l'art en utilisant des outils appropriés ; suivre scrupuleusement les instructions de montage. Pour réaliser un montage conforme aux normes en vigueur, il faut s'informer avant l'installation quant aux réglementations locales et nationales à respecter, en fonction du domaine d'utilisation (résidence privée principale, secondaire, bureaux, magasins,...).

Avant de commencer le montage, il faut déballer tous les éléments de l'escalier. Il faut les poser sur une grande surface et vérifier la quantité des éléments (TAB. 1 : A = Code, B = Quantité).

### Assemblage préliminaire

1. Assembler les éléments C24, C25 et B20 dans les marches (L03) (fig. 2).
2. Mesurer attentivement la hauteur sol à sol afin de déterminer la quantité des entretoises (D08) et de les préparer sur la propre entretoise (D15) (TAB. 2).
3. Assembler les éléments C63, C65, C66 à la colonnette (C03) (fig. 3).
4. Assembler la base G03, B17 et B46 (fig. 1).

### Assemblage

5. Déterminer le centre de la trémie au sol et positionner la base (G03+B17+B46) (fig. 4).
6. Percer avec la mèche de diamètre 14 mm ( $\frac{25}{64}$ " ) et fixer la base (G03+B17+B46) au sol avec les éléments B13 (fig. 1).
7. Visser le pylône (G02) sur la base (G03+B17+B46) (fig. 1).
8. Insérer la couvre-base (D12) dans le pylône (G02) (fig. 5).
9. Insérer, dans l'ordre, les entretoises (D08), l'entretoise la plus courte (D14), les entretoises (D08), la première marche (L03) (de manière à ce que les lattes de bois soient parallèles au côté de la montée préétabli (fig. 5A), les entretoises (D08), l'entretoise (D15), les entretoises (D08) et de nouveau, la marche (L03) en continuant. Disposer les marches alternativement à droite et à gauche, afin de distribuer uniformément le poids (fig. 5).
10. A la fin du pylône (G02), visser l'élément B47, visser le pylône (G02) suivant et continuer à assembler l'escalier (fig. 5).
11. A la fin du pylône (G02), visser l'élément B46 et l'élément G01 (visser l'élément G01 en considérant qu'il doit dépasser la hauteur de l'escalier d'environ 15 cm ( $5\frac{29}{32}$ " ) (fig. 6). Continuer à insérer les marches en employant l'élément D01 inséré dans la marche (L03).
12. Insérer le palier (E02) en dernier. Après avoir choisi le sens de rotation (fig. 7), positionner le palier (E02) avec le petit trou (qui servira au passage de la colonnette (C03)) sur le côté d'arrivée des marches (L03) (fig. 8). Couper le palier (E02), si nécessaire, en considérant les dimensions de la trémie.
13. Insérer les éléments B05, B04 et serrer l'élément B03 suffisamment, en considérant que les marches doivent encore tourner (fig. 1).

### Fixation du palier

14. Approcher l'élément F12 au plancher. Déterminer la position, en maintenant une distance d'environ 15 cm ( $5\frac{29}{32}$ " ) du bord extérieur du palier (E02), percer avec la mèche de diamètre 14 mm ( $\frac{25}{64}$ " ) et fixer définitivement en employant les éléments B13 (fig. 1).
15. Fixer les éléments F12 au palier (E02), en employant les éléments C58 (percer le palier (E02) avec une mèche de diamètre 5 mm ( $\frac{13}{64}$ " ).
16. Positionner les éléments B95.

### Assemblage du garde-corps

17. Disposer les marches en éventail (L03). Il est maintenant possible de monter sur l'escalier.
18. En commençant du palier (E02) insérer les colonnettes plus longues (C03) (H. 1190 mm -  $46\frac{7}{8}$ " ) qui unissent les marches (L03). Orienter les colonnettes (C03) (H. 1190 mm -  $46\frac{7}{8}$ " ) en tenant la partie percée de l'élément C63 en haut (fig. 8). Serrer seulement l'élément B20 de la marche inférieure (fig. 2).
19. Contrôler la ligne verticale de toutes les colonnettes (C03) posés. Faire attention à cette opération parce qu'elle détermine le bon résultat de l'assemblage.
20. Serrer définitivement l'élément B03 (fig. 8).
21. Serrer définitivement l'élément B20 de la marche supérieure (fig. 2).
22. Contrôler de nouveau la ligne verticale des colonnettes (C03) (H. 1190 mm -  $46\frac{7}{8}$ " ) et la corriger éventuellement en répétant les opérations précédentes.

23. Positionner la première colonnette (C03) (H. 1190 mm - 46<sup>7/8</sup>" ). Egaliser la longueur d'une colonnette longue (C03) (H. 1190 mm - 46<sup>7/8</sup>" ), en coupant l'extrémité, à la même longueur des autres colonnettes qui viennent d'être assemblés (fig. 1).
24. Fixer au sol, par rapport à la première colonnette (C03) (H. 1190 mm - 46<sup>7/8</sup>" ), l'élément F01, en perçant avec la mèche de diamètre 8 mm (<sup>5/16</sup>" ). Employer les éléments C58, B12, B83 et B02 (fig. 1). Assembler l'élément de renfort (F07).
25. Identifier les segments de main courante non marqués de rouge (A13) et celui marqué de couleur rouge (A14) palier (E02) (fig. 9).
26. Commencer à modeler les mains courantes (A13), non marqués de rouge en essayant de lui donner une courbure qui suive le mieux celle de l'escalier (fig. 1).
27. En commençant de la colonnette (C03) du palier (E02), commencer à fixer la main courante (A06), qui vient d'être courbé. Employer les éléments C64, avec la visseuse.
- Attention** : placer la ligne de jonction du revêtement de la main courante vers le bas.
28. Unir les autres pièces de main courante (A13), en les vissant, les collant et les modelant de suite. Employer les éléments B33 et D72.
29. Par rapport à la première colonnette (C03) de l'escalier, couper la main courante en trop avec une scie à métaux.
30. Compléter la main courante (A13) en fixant l'élément A12, en employant les éléments C64 et la colle (X01) (fig. 1).
31. Insérer toutes les autres colonnettes dans les marches (L03), serrer l'élément B20 et fixer à la main courante (A13) en faisant attention à leur ligne verticale (pour les modèles avec un diamètre plus grand que 140 cm (55<sup>1/8</sup>" ), nous conseillons d'assembler avant les colonnettes plus courtes) (fig. 10). Selon les caractéristiques géométriques de l'escalier, les colonnettes intermédiaires pourraient dépasser de la partie inférieure de la marche, nous vous conseillons dans ce cas de couper la marche le long de l'arête afin d'obtenir un montage selon les règles de l'art.
32. Contrôler de nouveau la linéarité de la main courante (A13) et la corriger éventuellement en employant un marteau en gomme.
33. Compléter l'assemblage du garde-corps, en insérant les éléments B82 dans la partie inférieure des colonnettes (C03) et les éléments C19 dans la partie latérale des marches (fig. 1).

### Assemblage de la balustrade

34. Visser la colonne (C04) sur l'élément G01 qui dépasse le palier (E02) (fig. 8).
35. Positionner les éléments F01, en employant les éléments C58, B83, B02 sur le palier (E02). Percer avec la mèche de diamètre 5 mm (<sup>13/64</sup>" ) le palier (E02), en maintenant presque la même distance entre les trous comme celle entre les colonnettes (C03) du garde-corps qui vient d'être assemblé.
36. Positionner les colonnettes plus courtes (C03) (H. 935 mm - 36<sup>13/16</sup>" ) et serrer l'élément B02 (fig. 1).
37. Fixer l'élément A15 sur la colonne (C04) en employant l'élément B02 (fig. 1).
38. Fixer la main courante (A14) marqué de rouge, en employant les éléments C64 (fig. 1).
39. Selon la position et l'existence de murs autour de la trémie de l'escalier, il pourrait être nécessaire de positionner une ou deux colonnettes (C03) (H. 935 mm - 36<sup>13/16</sup>" ) de plus (fig. 10).
40. Dans ce cas, il est nécessaire de considérer la même distance comme celle entre les autres colonnettes ou vers le mur. Pour la fixation il est conseillé de percer le palier (E02) avec une mèche de diamètre 5 mm (<sup>13/64</sup>" ) et d'employer les éléments F01, C58, B83, B02 tandis qu'il est conseillé de percer le sol avec la mèche de diamètre 12 mm (<sup>15/32</sup>" ) et d'employer les éléments F01, B02, B87 (fig. 11).  
S'il est nécessaire de raccorder la balustrade du palier à la balustrade au sol, (fig. 10), modeler les mains courantes, en faisant attention à bien raccorder les courbes. Si des plis se forment sur le côté interne des mains courantes, il ne s'agit pas d'un défaut, il faut alors frotter énergiquement (en produisant de la chaleur) la partie avec une serviette en papier jusqu'à ce que ces plis disparaissent.

### Assemblage final

41. Afin de rendre plus rigide l'escalier dans les points intermédiaires, il faut fixer au mur les éléments F09 et les unir, en employant les éléments F08, avec les colonnettes (C03). Percer avec la mèche de diamètre 8 mm (<sup>5/16</sup>" ) et employer les éléments C50, C49, C58, B12 (fig. 12).

## Español

**CUIDADO:** realizar la instalación "según las reglas del arte", utilizando herramientas adecuadas; seguir estrictamente las instrucciones de montaje. Informarse antes de la instalación sobre los reglamentos locales y nacionales a respetar, en función del destino de uso (privado principal, secundario, oficinas, tiendas...).

Antes de empezar el ensamblado de la escalera, desembalar todas las piezas de la escalera. Colocarlas de manera que pueda verificarse las cantidades (TAB. 1: A = Código, B = Cantidad).

### Ensamblaje previo

1. Montar los elementos C24, C25 y B20 en los peldaños (L03) (fig. 2).
2. Medir cuidadosamente la altura de pavimento a pavimento para determinar la cantidad de discos distanciadores (D08) y colocarlos sobre cada distanciador (D15) (TAB.2).
3. Montar los elementos C63, C65, C66 al barrote (C03) (fig. 3).
4. Montar la placa base G03, B17 y B46 (fig. 1)

### Ensamblaje

5. Hallar el centro del hueco sobre el pavimento y colocar la base (G03 + B17 + B46) (fig. 4)
6. Taladrar con una broca de diámetro 14 mm ( $\frac{35}{64}$ " ) y fijar la base (G03 + B17 + B46) al pavimento con los elementos B13 (fig. 1).
7. Atornillar el tubo (G02) a la base (G03 + B17 + B46) (fig. 1).
8. Introducir el cubre placa (D12) en el tubo (G02) (fig. 5).
9. Introducir en orden los discos distanciadores (D08), el distanciador mas corto (D14), los discos distanciadores (D08), el primer peldaño (L03) (con las tablas de madera paralelas al lado de subida preestablecido (fig. 5A), los discos distanciadores (D08), un distanciador (D15), los discos distanciadores (D08) y de nuevo el peldaños (L03) y así sucesivamente. Ir colocando los peldaños alternativamente a derecha e izquierda, para distribuir, así el peso uniformemente.
10. Alcanzado el extremo del tubo (G02) atornillar el elemento B47, atornillar el tubo (G02) siguiente y seguir ensamblando la escalera (fig. 5).
11. Alcanzado el extremo del tubo (G02), atornillar el elemento B46 y el elemento G01 (atornillar el elemento G01 teniendo en cuenta que debe sobrepasar la altura de la escalera de unos 15 cm ( $5\frac{29}{32}$ " ). Seguir introduciendo los peldaños utilizando el elemento D01 introducido en el peldaño (L03).
12. Por ultimo introducir la meseta (E02). Tras haber elegido el sentido de rotación (fig. 7), colocar la meseta (E02) con el orificio pequeño (necesario para que el barrote (C03) la atraviese) hacia el lado de llegada de los peldaños (L03) (fig. 8). Cortar la meseta (E02), si fuera necesario, considerando las medidas del hueco del forjado.
13. Introducir los elementos B05, B04 y apretar el elemento B03 suficientemente, teniendo en cuenta que los peldaños deben poder moverse (fig. 1).

### Fijación de la meseta

14. Atornillar el elemento F12 al forjado. Determinar la posición, manteniendo una distancia de 15 cm ( $5\frac{29}{32}$ " ) mas o menos, desde el borde exterior de la meseta (E02), taladrar con una broca de diámetro 14 mm ( $\frac{35}{64}$ " ) y fijar definitivamente utilizando los elementos B13 (fig. 1).
15. Fijar los elementos F12 a la meseta (E02), utilizando los elementos C58 (taladrar la meseta (E02) con una broca de diámetro 5 mm ( $\frac{13}{64}$ " ).
16. Presentar los elementos B95.

### Montaje de la barandilla

17. Abrir los peldaños (L03) en abanico. Ahora es posible subir por la escalera.
18. Empezar por la meseta (E02) adaptar el primer barrote largo (C03) (H. 1190 mm -  $46\frac{7}{8}$ " ) de unión entre los peldaños (L03). Orientar los barrotes (C03) (H. 1190 mm -  $46\frac{7}{8}$ " ) con el elemento C63 con la parte agujereada hacia arriba (fig. 8). Apretar solamente el elemento B20 del peldaño inferior.
19. Comprobar la verticalidad de todos los barrotes (C03) colocados. Tener mucho cuidado en este paso porque es muy importante para tener un buen resultado del Montaje.
20. Apretar definitivamente el elemento B03 (fig. 8).
21. Apretar definitivamente los elementos B20 de los peldaños superiores (fig. 2).
22. Volver a controlar la verticalidad de los barrotes (C03) (H. 1190 mm -  $46\frac{7}{8}$ " ) y corregirla, si fuera necesario,



- repetiendo las operaciones anteriores.
23. Colocar el primer barrote (C03) (H. 1190 mm - 46  $\frac{7}{8}$ " ). Adaptar la altura de un barrote largo (C03) (H. 1190 mm - 46  $\frac{7}{8}$ " ), cortando un extremo, a la altura de los barrotes recién ensamblados (fig. 1).
  24. Fijar sobre el pavimento, coincidiendo con el primer barrote (C03) (H. 1190 mm - 46  $\frac{7}{8}$ " ), el elemento F01, taladrando con una broca de diámetro 8 mm ( $\frac{5}{16}$ " ). Utilizar los elementos C58, B12, B83 y B02 (fig. 1). Montar el elemento de refuerzo (F07).
  25. Separar los tramos de pasamanos que no estén marcados con rojo (A13) y el que esté marcado con rojo (A14) que se utilizará en el rellano (E02) (fig. 9).
  26. Empezar a modelar los pasamanos (A06) que no estén marcados con rojo intentando darles la misma curvatura de la escalera (fig. 1).
  27. Empezar por el barrote (C03) de la meseta (E02), iniciar a fijar el pasamanos (A06), ya doblado utilizando los elementos C64 con el atornillador.
- Atención:** colocar la línea de unión del revestimiento del pasamanos hacia abajo.
28. Unir los demás tramos de pasamanos (A13), roscandolos pegandolos y moldeandolos sucesivamente. Utilizar los elementos B33 y D72.
  29. A la altura del primer barrote (C03) de la escalera, cortar el pasamanos en exceso con una segueta metálica.
  30. Completar el pasamanos (A13) fijando los elementos A12, utilizando el elemento C64 y el pegamento (X01) (fig. 1).
  31. Montar los demás barrotes en los peldaños (L03), apretando el elemento B20 y fijar el pasamanos (A13) cuidando su verticalidad (para los modelos de diámetro superior a 140 cm (55  $\frac{1}{8}$ " ), aconsejamos montar antes los barrotes más cortos) (fig. 10). Dependiendo de las características geométricas de la escalera, los barrotes intermedios podrían sobresalir por la parte inferior del peldaño, en este caso, aconsejamos cortar al ras del peldaño para obtener un montaje perfecto.
  32. Controlar la curvatura del pasamanos (A13) y posiblemente corregirla utilizando un martillo de goma.
  33. Completar el Montaje de la barandilla, introduciendo los elementos B82 de la parte inferior de los barrotes (C03) y los elementos C19 en la parte lateral de los peldaños (fig. 1).

### Montaje de la balaustrada

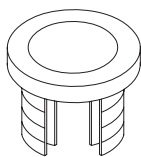
34. Atornillar la columna (C04) al elemento G01 que asoma de la meseta (E02) (fig. 8).
35. Colocar los elementos F01, utilizando los elementos C58, B83, B02 sobre la meseta (E02). Taladrar la meseta (E02) con una broca de diámetro 5 mm ( $\frac{13}{64}$ " ), manteniendo una distancia entre ejes similar a la existente entre los barrotes (C03) de la barandilla ensamblada anteriormente.
36. Colocar los barrotes más cortos (C03) (H. 935 mm - 36  $\frac{13}{16}$ " ) y apretar el elemento B02 (fig. 1).
37. Fijar el elemento A15 sobre la columna (C04) utilizando el elemento B02 (fig. 1).
38. Fijar el pasamanos (A14) marcado con rojo utilizando los elementos C64 (fig. 1).
39. Según la posición y la presencia de paredes alrededor del hueco de la escalera podría ser necesario colocar uno o dos barrotes (C03) (H. 935 mm - 36  $\frac{13}{16}$ " ) más (fig. 10).
40. En este caso es necesario considerar un espacio equidistante entre los demás barrotes y la pared. Para la fijación es recomendable taladrar la meseta (E02) con una broca de diámetro 5 mm ( $\frac{13}{64}$ " ) y utilizar los elementos F01, C58, B83, B02 en cambio es recomendable taladrar el pavimento con una broca de diámetro 12 mm ( $\frac{15}{32}$ " ) y utilizar los elementos F01, B02, B87 (fig. 11). En caso de que fuera necesario, acoplar la balaustrada de la meseta con la balaustrada del pavimento (fig. 10), modelar los pasamanos con cuidado, realizando curvas acopladas correctamente. Si se crean rugosidades en el lado interno del pasamanos, no se trata de un defecto: frotar con fuerza (produciendo calor) esa parte con una servilleta de papel hasta que sean eliminadas.

### Montaje final

41. Para darle mayor rigidez a la escalera en los puntos intermedios, fijar al muro los elementos F09 y unirlos, utilizando los elementos F08, con los barrotes (C03). Taladrar con una broca de diámetro 8 mm ( $\frac{5}{16}$ " ) y utilizar los elementos C50, C49, C58, B12 (fig. 12).

**TAB 1**

A	B		
	Ø 120 cm 47 <sup>1</sup> / <sub>4</sub> "	Ø 140 cm 55 <sup>1</sup> / <sub>8</sub> "	Ø 160 cm 63"
A12	3	3	3
A13	5	5	5
A14	1	1	1
A15	2	2	2
B02	13	15	15
B03	1	1	1
B04	1	1	1
B05	1	1	1
B12	7	7	10
B13	6	6	6
B17	1	1	1
B20	40	52	52
B33	6	6	6
B46	2	2	2
B47	1	1	1
B82	24	36	36
B83	9	11	11
B95	3	3	3
C03 H. 1190 mm - 46 <sup>7</sup> / <sub>8</sub> "	13	13	13
C03 H. 1130 mm - 44 <sup>1</sup> / <sub>2</sub> "	0	12	12
C03 H. 1095 mm - 43 <sup>1</sup> / <sub>8</sub> "	12	0	0
C03 H. 1060 mm - 41 <sup>3</sup> / <sub>4</sub> "	0	12	12
C03 H. 935 mm - 36 <sup>13</sup> / <sub>16</sub> "	8	10	10
C04	1	1	1
C19	40	52	52
C23	2	2	2
C24	72	101	101
C25	40	52	52
C49	2	2	3
C50	2	2	3
C58	21	23	26
C63	33	47	47
C64	73	101	101
C65	33	47	47
C66	33	47	47
D01	4	6	6
D08	119	119	119
D12	1	1	1
D14	1	1	1
D15	12	12	12
D72	5	5	5
E02	1	1	1
F01	9	11	11
F07	1	1	1
F08	2	2	3
F09	2	2	3
F12	3	3	3
G01	1	1	1
G02	2	2	2
G03	1	1	1
L03	12	12	12
X01	1	1	1



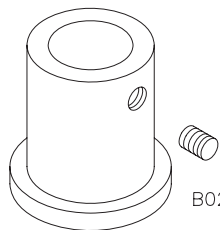
C24



C25

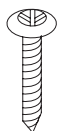


B20



F01

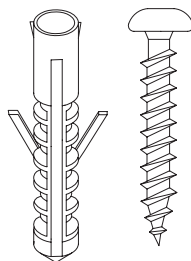
B02



C64

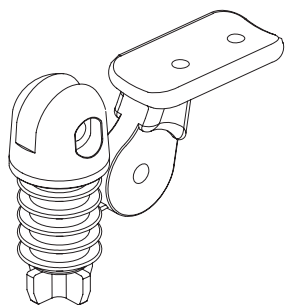


C19



B12

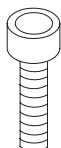
C58



C63



B82



C50



C49



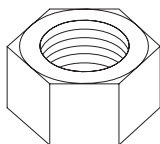
B83



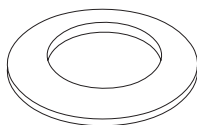
C65



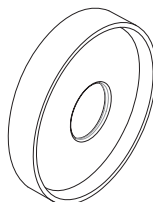
C66



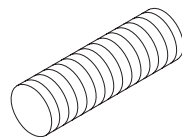
B03



B04



D72



B33

### English

To determine the necessary number of spacers (D08), you must look-up the table TAB.2 (H = Height, A = Rises, X = quantity of spacers (D08) to position onto the spacer (D15), Y = quantity of the spacers (D08) to position onto the spacer (D14)).

Example: given a floor-to-floor height of 298 cm (9' 9 3/8") and a staircase with 13 treads, you must proceed as follows;

1. At height 298 cm (9' 9 3/8" in the row H look-up the number of necessary spacers (X=6, Y=12, in the row A/13).
2. Distribute the spacers (D08), as follows: 6 spacers (D08) onto every spacer (D15) positioning three spacers on the top and three spacers on the bottom, twelve spacers (D08) onto the only spacer (D14), the shortest one, positioning three on the top and nine on the bottom.

### Français

Afin de déterminer la quantité nécessaire des entretoises (D08) employer le TAB. 2 (H = hauteur totale, A = hauteurs, X = numéro des entretoises (D08) à positionner sur l'entretoise (D15), Y = numéro des entretoises (D08) à positionner sur l'entretoise (D14)).

Exemple; pour une hauteur sol à sol mesuré de 298 cm (9' 9 3/8") et un escalier avec 13 marches il faut :

1. Par rapport à la hauteur 298 cm (9' 9 3/8"), dans la colonne H, lire la quantité des entretoises nécessaires (X = 6, Y = 12, dans la colonne A/13)
2. Distribuer les entretoises (D08), à la manière suivante : 6 entretoises (D08) sur chaque entretoise (D15) en positionnant 3 au-dessus et 3 au-dessous, 12 entretoises (D08) sur l'unique entretoise (D14), la plus courtes, en y positionnant 3 au-dessus et 9 au-dessous.

### Español

Para determinar la cantidad necesaria de discos distanciadores (D08) utilizar la TABLA 2 (H =altura, A = tabicas, X = numero de discos distanciadores (D08) a colocar sobre los distanciadores (D15), Y = numero de discos distanciadores (D08) a colocar sobre el distanciador (D14)).

Ejemplo: para una altura de pavimento a pavimento de 298 cm y una escalera con 13 peldaños es necesario;

1. En la línea de la altura 298 cm, en la columna H, leer la cantidad de discos distanciadores necesarios (X = 6, Y = 12, en la columna A/13).
2. Distribuir los discos distanciadores (D08), de la siguiente manera: 6 discos distanciadores (D08) sobre cada distanciador (D15) colocando 3 arriba y 3 abajo, 12 discos distanciadores (D08) sobre el único distanciador (D14), el mas corto, colocar 3 discos arriba y 9 abajo.

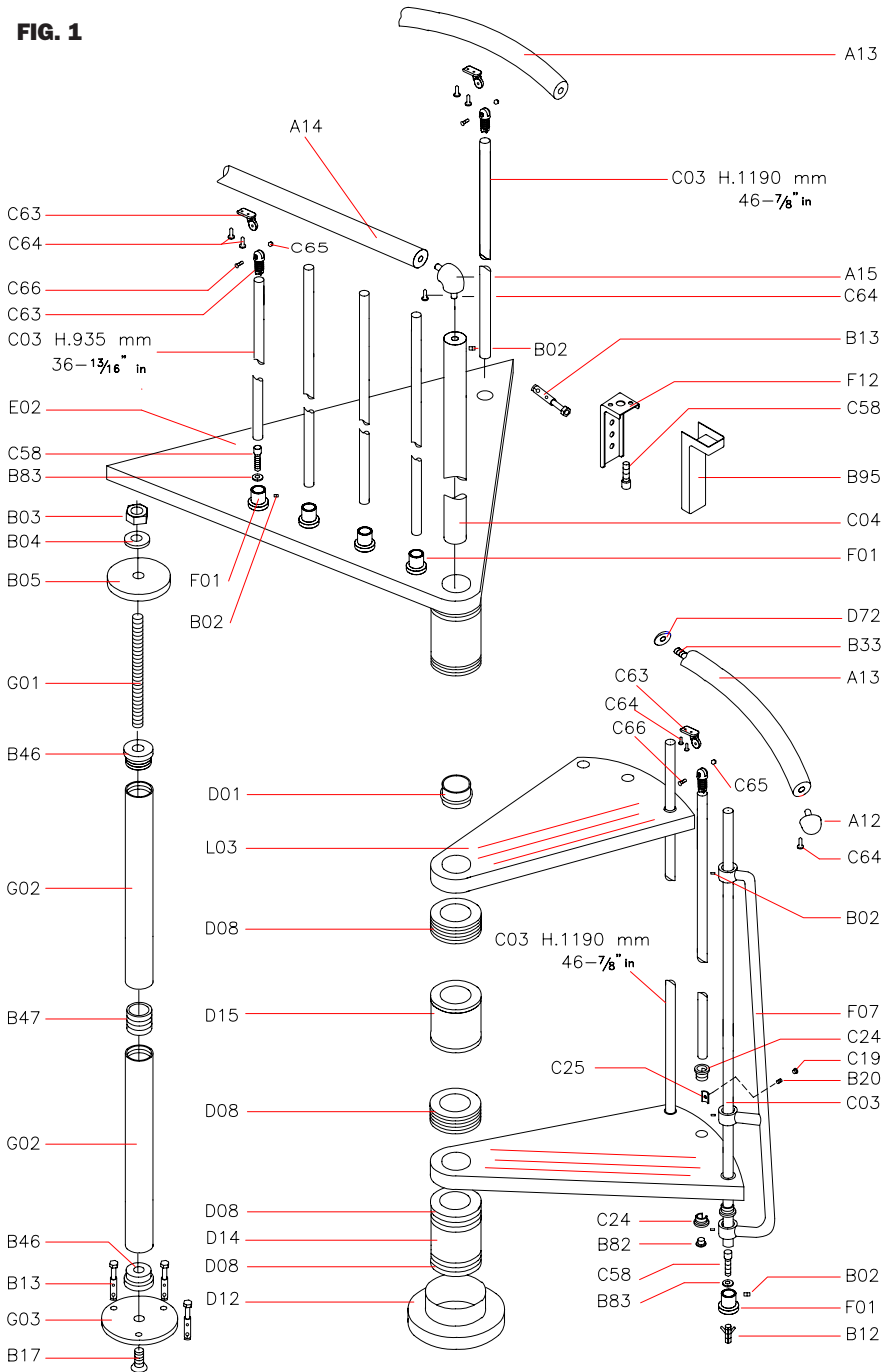
TAB 2 - cm

H	A				H	A				H	A				H	A	
	10		11			12		13			14		15			16	
	X	Y	X	Y	X	Y	X	Y	X	Y	X	Y	X	Y	X	Y	
210	0	2			253	0	5			296	0	7			338	0	5
211	0	6			254	0	8			297	0	10			339	0	9
212	0	9			255	0	12			298	1	1			340	0	12
213	1	3			256	1	4			299	1	4			341	1	14
214	1	7			257	1	7			300	1	7			342	1	4
215	2	1			258	1	11			301	1	11			343	1	7
216	2	4			259	2	2			302	2	1			344	1	10
217	2	8			260	2	6			303	2	4			345	1	13
218	3	2			261	2	10			304	2	8			346	2	2
219	3	5			262	3	2			305	2	11			347	2	5
220	3	9			263	3	5			306	3	1			348	2	9
221	4	3			264	3	9			307	3	5			349	2	12
222	4	6			265	3	12			308	3	8			350	2	15
223	5	1			266	4	4			309	3	11			351	3	4
224	5	4			267	4	8			310	4	2			352	3	7
225	5	7			268	4	11			311	4	5			353	3	10
226	6	2			269	5	3			312	4	8			354	3	13
227	6	5			270	5	7			313	4	11			355	4	2
228	6	8			271	5	10			314	5	2			356	4	5
229	7	3			272	6	2			315	5	5			357	4	9
230	7	6			273	6	6			316	5	8			358	4	12
231	7	9			274	6	9	0	4	317	5	12	0	6	359	4	15
232	8	4	0	6	275	6	12	0	8	318	6	2	0	9	360	5	4
233	8	7	0	9	276	7	5	0	11	319	6	6	0	12	361	5	7
234	8	10	0	12	277	7	8	1	2	320	6	9	1	2	362	5	10
235	8	14	1	6	278	7	11	1	6	321	6	12	1	5	363	5	12
236			1	9	279	8	4	1	9	322	7	3	1	9	364	6	2
237			1	12	280	8	7	1	12	323	7	6	1	12	365	6	5
238			2	6	281	8	10	2	4	324	7	9	2	1	366	6	9
239			2	9	282	8	13	2	7	325	7	12	2	5	367	6	12
240			2	12	283			2	10	326	8	3	2	8	368	6	14
241			3	6	284			3	2	327	8	6	2	11	369	7	4
242			3	9	285			3	5	328	8	9	3	1	370	7	7
243			3	12	286			3	8	329	8	12	3	4	371	7	9
244			4	6	287			3	12	330	8	15	3	7	372	7	10
245			4	9	288			4	3	331			3	11	373	7	12
246			4	12	289			4	6	332			3	14	374	8	5
247			5	6	290			4	10	333			4	3	375	8	9
248			5	9	291			5	1	334			4	7	376	8	12
249			5	12	292			5	4	335			4	10	377	8	15
250			6	6	293			5	8	336			4	13			
251			6	9	294			5	11	337			5	3			
252			6	12	295			6	2	338			5	6			
253			7	6	296			6	6	339			5	9			
254			7	9	297			6	9	340			5	12			
255			7	12	298			6	12	341			6	2			
256			8	6	299			7	4	342			6	5			
257			8	9	300			7	7	343			6	9			
258			8	12	301			7	10	344			6	12			
					302			8	2	345			7	1			
					303			8	5	346			7	5			
					304			8	8	347			7	8			
					305			8	12	348			7	11			
					306			8	14	349			8	1			
										350			8	4			
										351			8	7			
										352			8	11			
										353			8	13			

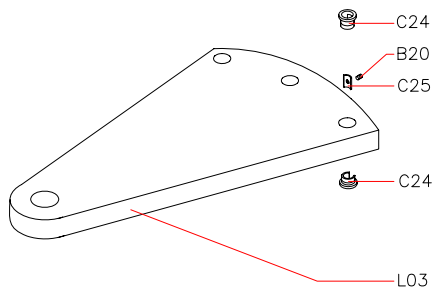
TAB 2 - in.

H	A		H	A		H	A		H	A		
	10	11		12	13		14	15		16		
	X	Y	X	Y	X	Y	X	Y	X	Y	X	Y
6' 10 5/8"	0	2	8' 3 5/8"	0	5	9' 8 1/2"	0	7	11' 1 1/8"	0	5	
6' 11 1/8"	0	6	8' 4 "	0	8	9' 8 7/8"	0	10	11' 1 1/2"	0	9	
6' 11 1/2"	0	9	8' 4 3/8"	0	12	9' 9 3/8"	1	1	11' 1 7/8"	0	12	
6' 11 7/8"	1	3	8' 4 3/4"	1	4	9' 9 3/4"	1	4	11' 2 1/4"	1	14	
7' 1 1/4"	1	7	8' 5 1/8"	1	7	9' 10 1/8"	1	7	11' 2 5/8"	1	4	
7' 5/8"	2	1	8' 5 5/8"	1	11	9' 10 1/2"	1	11	11' 3 "	1	7	
7' 1 "	2	4	8' 6 "	2	2	9' 10 7/8"	2	1	11' 3 3/8"	1	10	
7' 1 3/8"	2	8	8' 6 3/8"	2	6	9' 11 1/4"	2	4	11' 3 7/8"	1	13	
7' 1 7/8"	3	2	8' 6 3/4"	2	10	9' 11 3/4"	2	8	11' 4 1/4"	2	2	
7' 2 1/4"	3	5	8' 7 1/8"	3	2	10' 1 1/8"	2	11	11' 4 5/8"	2	5	
7' 2 5/8"	3	9	8' 7 1/2"	3	5	10' 1 1/2"	3	1	11' 5 "	2	9	
7' 3 "	4	3	8' 8 "	3	9	10' 7/8"	3	5	11' 5 3/8"	2	12	
7' 3 3/8"	4	6	8' 8 3/8"	3	12	10' 1 1/4"	3	8	11' 5 3/4"	2	15	
7' 3 3/4"	5	1	8' 8 3/4"	4	4	10' 1 5/8"	3	11	11' 6 1/4"	3	4	
7' 4 1/4"	5	4	8' 9 1/8"	4	8	10' 2 "	4	2	11' 6 5/8"	3	7	
7' 4 5/8"	5	7	8' 9 1/2"	4	11	10' 2 1/2"	4	5	11' 7 "	3	10	
7' 5 "	6	2	8' 9 7/8"	5	3	10' 2 7/8"	4	8	11' 7 3/8"	3	13	
7' 5 3/8"	6	5	8' 10 1/4"	5	7	10' 3 1/4"	4	11	11' 7 3/4"	4	2	
7' 5 3/4"	6	8	8' 10 3/4"	5	10	10' 3 5/8"	5	2	11' 8 1/8"	4	5	
7' 6 1/8"	7	3	8' 11 1/8"	6	2	10' 4 "	5	5	11' 8 1/2"	4	9	
7' 6 1/2"	7	6	8' 11 1/2"	6	6	10' 4 3/8"	5	8	11' 9 "	4	12	
7' 7 "	7	9	8' 11 7/8"	6	9	10' 4 3/4"	5	12	11' 9 3/8"	4	15	
7' 7 3/8"	8	4	9' 1 1/4"	6	12	10' 5 1/4"	6	2	11' 9 3/4"	5	4	
7' 7 3/4"	8	7	9' 5/8"	7	5	10' 5 5/8"	6	6	11' 10 1/8"	5	7	
7' 8 1/8"	8	10	9' 1 "	7	8	10' 6 "	6	9	11' 10 1/2"	5	10	
7' 8 1/2"	8	14	9' 1 1/2"	7	11	10' 6 3/8"	6	12	11' 10 7/8"	5	12	
7' 8 7/8"	1	9	9' 1 7/8"	8	4	10' 6 3/4"	7	3	11' 11 1/4"	6	2	
7' 9 1/4"	1	12	9' 2 1/4"	8	7	10' 7 1/8"	7	6	11' 11 3/4"	6	5	
7' 9 3/4"	2	6	9' 2 5/8"	8	10	10' 7 1/2"	7	9	12' 1/8"	6	9	
7' 10 1/8"	2	9	9' 3 "	8	13	10' 8 "	7	12	12' 1 1/2"	6	12	
7' 10 1/2"	2	12	9' 3 3/8"	2	10	10' 8 3/8"	8	3	12' 7/8"	6	14	
7' 10 7/8"	3	6	9' 3 7/8"	3	2	10' 8 3/4"	8	6	12' 1 1/4"	7	4	
7' 11 1/4"	3	9	9' 4 1/4"	3	5	10' 9 1/8"	8	9	12' 1 5/8"	7	7	
7' 11 5/8"	3	12	9' 4 5/8"	3	8	10' 9 1/2"	8	12	12' 2 1/8"	7	9	
8' 1/8"	4	6	9' 5 "	3	12	10' 9 7/8"	8	15	12' 2 1/2"	7	10	
8' 1/2"	4	9	9' 5 3/8"	4	3	10' 10 3/8"	3	11	12' 2 7/8"	7	12	
8' 7/8"	4	12	9' 5 3/4"	4	6	10' 10 3/4"	3	14	12' 3 1/4"	8	5	
8' 1 1/4"	5	6	9' 6 1/8"	4	10	10' 11 1/8"	4	3	12' 3 5/8"	8	9	
8' 1 5/8"	5	9	9' 6 5/8"	5	1	10' 11 1/2"	4	7	12' 4 "	8	12	
8' 2 "	5	12	9' 7 "	5	4	10' 11 7/8"	4	10	12' 4 3/8"	8	15	
8' 2 3/8"	6	6	9' 7 3/8"	5	8	11' 1/4"						
8' 2 7/8"	6	9	9' 7 3/4"	5	11	11' 5/8"						
8' 3 1/4"	6	12	9' 8 1/8"	6	2	11' 1 1/8"						
8' 3 5/8"	7	6	9' 8 1/2"	6	6	11' 1 1/2"						
8' 4 "	7	9	9' 8 7/8"	6	9	11' 1 7/8"						
8' 4 3/8"	7	12	9' 9 3/8"	6	12	11' 2 1/4"						
8' 4 3/4"	8	6	9' 9 3/4"	7	4	11' 2 5/8"						
8' 5 1/8"	8	9	9' 10 1/8"	7	7	11' 3 "						
8' 5 5/8"	8	12	9' 10 1/2"	7	10	11' 3 3/8"						
			9' 10 7/8"	8	2	11' 3 7/8"						
			9' 11 1/4"	8	5	11' 4 1/4"						
			9' 11 3/4"	8	8	11' 4 5/8"						
			10' 1/8"	8	12	11' 5 "						
			10' 1/2"	8	14	11' 5 3/8"						
						11' 5 3/4"						
						11' 6 1/4"						
						11' 6 5/8"						
						11' 7 "						

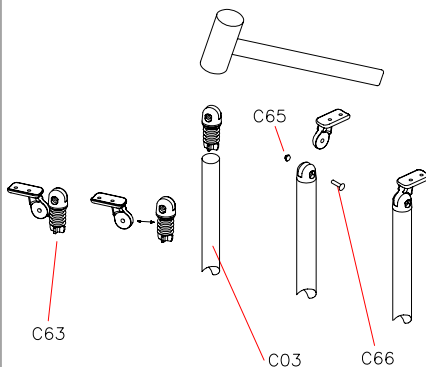
**FIG. 1**



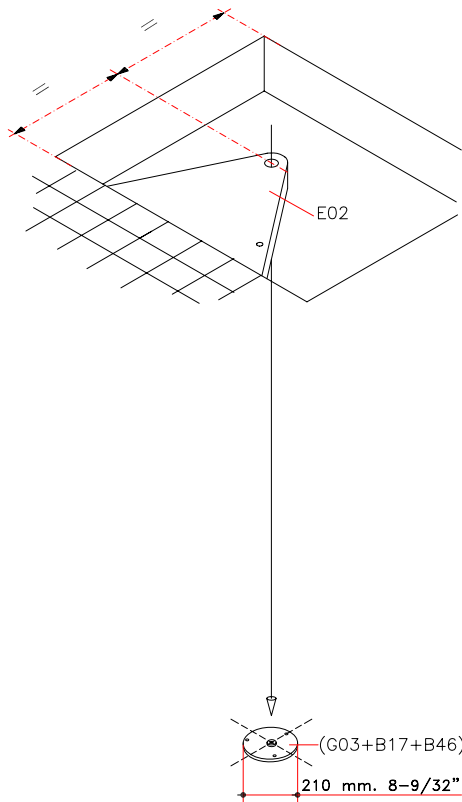
**FIG. 2**



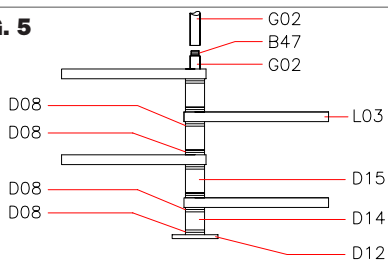
**FIG. 3**



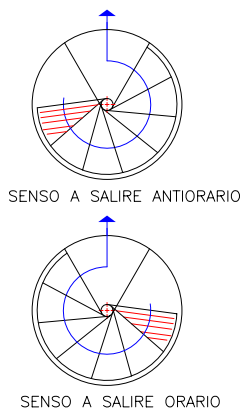
**FIG. 4**



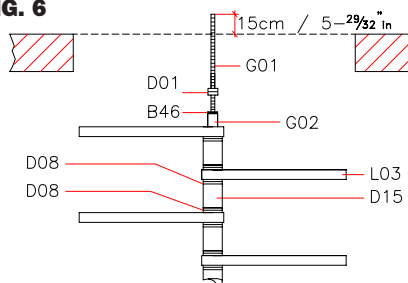
**FIG. 5**



**FIG. 5 A**

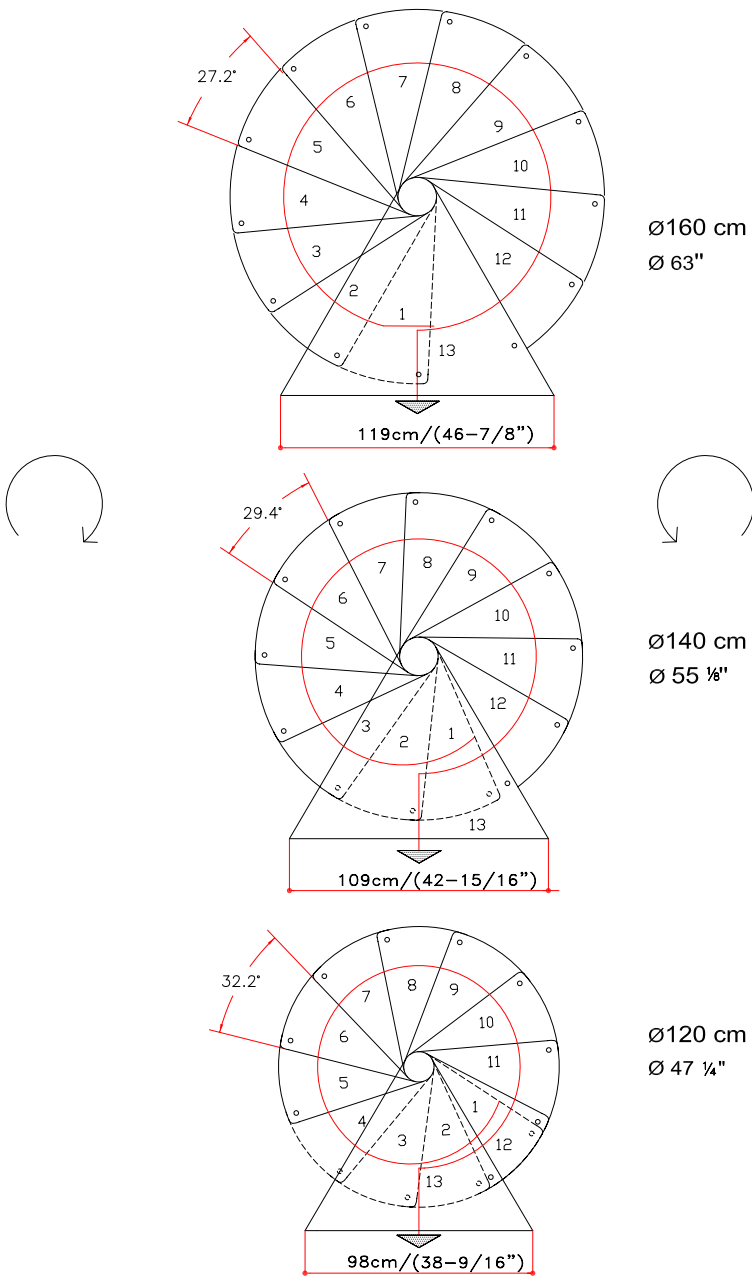


**FIG. 6**

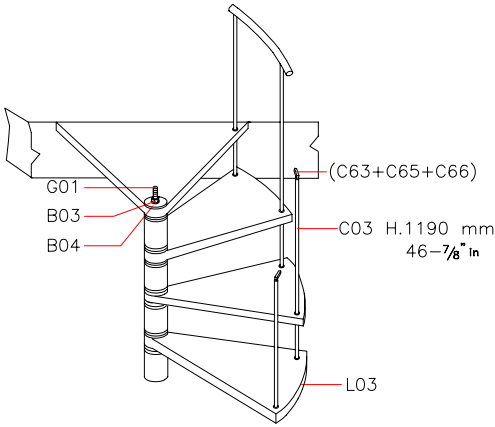




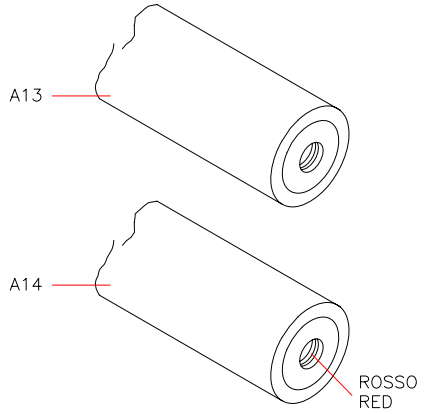
**FIG. 7**



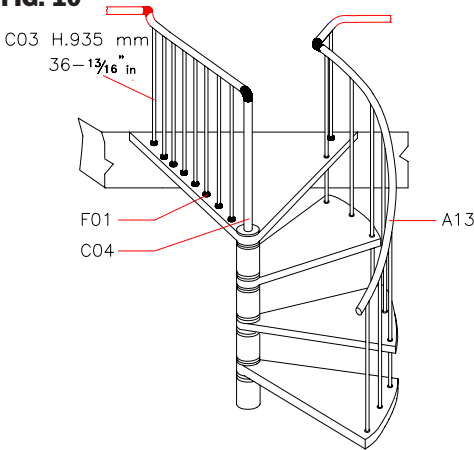
**FIG. 8**



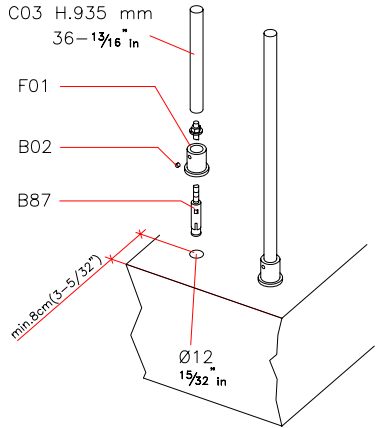
**FIG. 9**



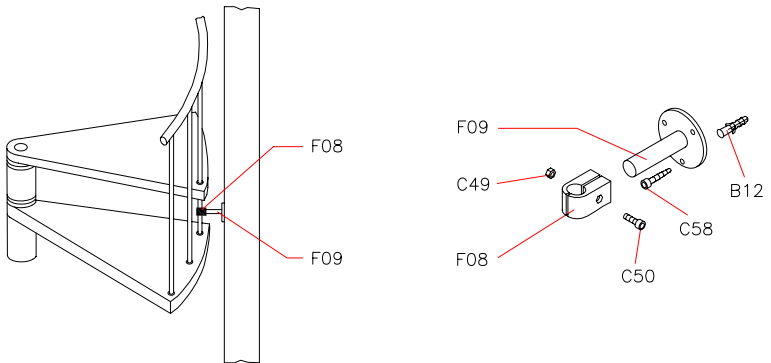
**FIG. 10**

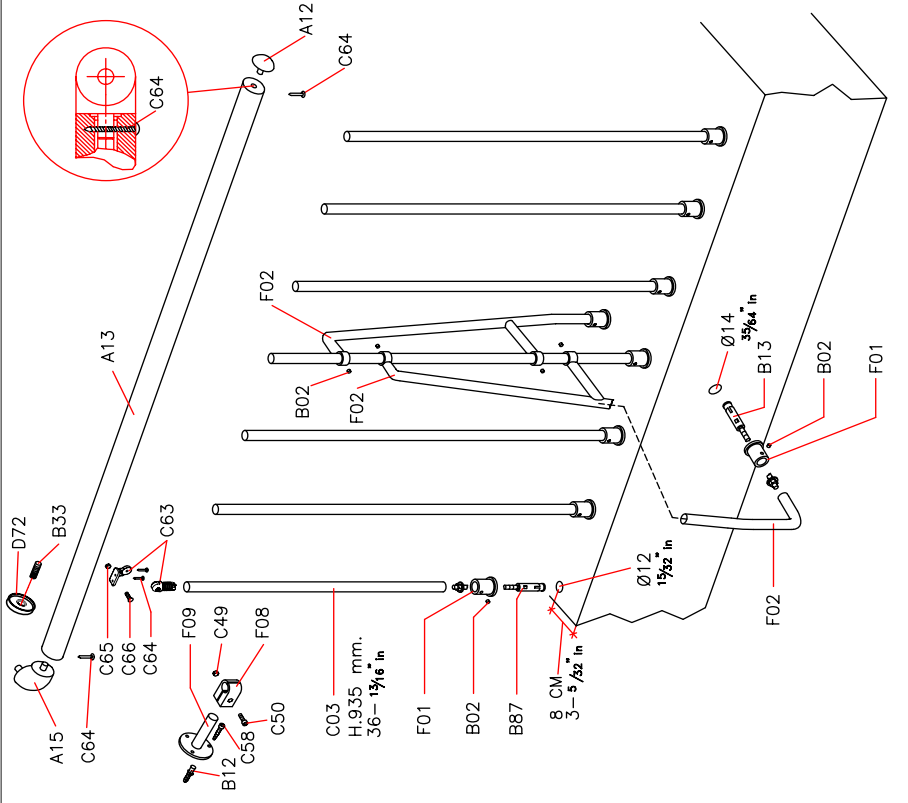
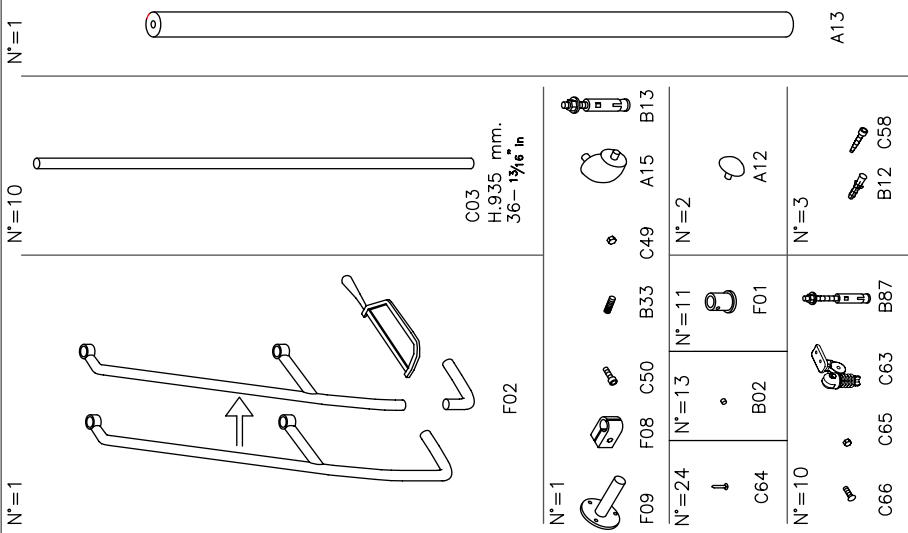


**FIG. 11**



**FIG. 12**



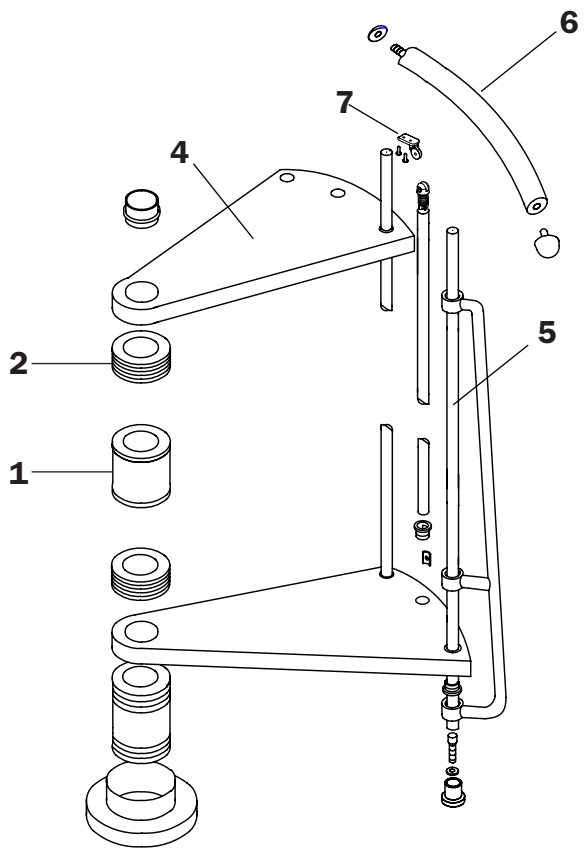
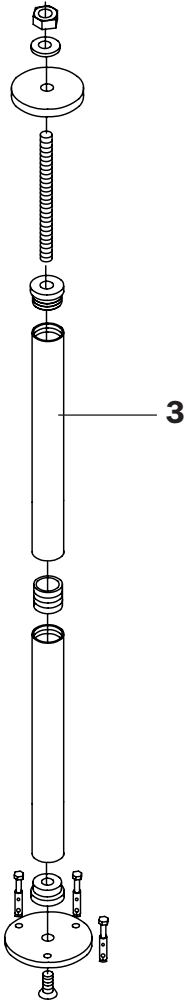


<b>N°=1</b> F09	<b>N°=13</b> F08 C50	<b>N°=11</b> B33 C49	<b>N°=2</b> A15 A12
<b>N°=24</b> C64	<b>N°=10</b> B02	<b>N°=3</b> F01	<b>N°=3</b> B12 C58
<b>N°=10</b> C66 C65 C63 B87			<b>N°=10</b> A13



**English**  
**Français**  
**Español**

PRODUCT DETAILS  
DONNÉES D'IDENTIFICATION DU PRODUIT  
DATOS DE IDENTIFICACIÓN



**EN)**

**product details**

trade name: **KL**

type: spiral round plan staircase

**used materials**

**STRUCTURE**

**description**

composed of metal spacers **(1)** and plastic spacers **(2)** stacked and packed on the central modular pole **(3)**

**materials**

spacers: Fe 370

plastic spacers: ABS

pole: Fe 370 galvanized

**finishing**

spacers: oven varnishing with epoxy powders

**TREADS**

**description**

wooden circular treads **(4)** stacked on the central pole **(3)**

**materials**

beech

**finishing**

colour: water-base

undercoat: water-base

finishing: water-base

**RAILING**

**description**

composed of metal vertical balusters **(5)** fixed to treads **(4)** and of a PVC handrail **(6)**

**materials**

balusters: Fe 370

handrail: PVC with aluminium core

fixings **(7)**: nylon

**finishing**

spindles: oven varnishing with epoxy powders

**OBLIGATORY CLEANING AND MAINTENANCE**

Clean the treads as soon as dirt spots and dust deposits appear and at least every 6 months using a soft cloth moistened with water and specific non-abrasive and non-aggressive detergents. **NEVER** use abrasive scourers. After cleaning, thoroughly dry the surfaces with a microfibre cloth to remove the haloes that form because of the limestone in the water.

Approximately 12 months from the date of installation, check tightness of the screws of the various components. Should even the smallest malfunction occur, it is obligatory to immediately and professionally carry out extraordinary maintenance.

**USE PRECAUTION**

Avoid any improper use that is not in accordance with the product. Possible violations or installations which don't comply with the providers instructions can invalidate the agreed product conformities.

**FR)**

## **données d'identification du produit**

denomination commerciale : **KL**

typologie : escalier hélicoïdal à plan rond

### **materiaux utilisés**

#### **STRUCTURE**

##### **description**

composé de entretoises **(1)** en métal et cales **(2)** en plastique empilées et comprimées sur le pylône **(3)** modulaire central

##### **materiaux**

entretoises : Fe 370

cales : ABS

pylône : Fe 370 galvanisé

##### **finition**

cales : vernissage à chaud avec poudres époxy

#### **MARCHES**

##### **description**

marches **(4)** en bois circulaires empilées sur le pylône **(3)** central

##### **materiaux**

hêtre

##### **finition**

vernis : à l'eau

mordant : à l'eau

finition : à l'eau

#### **GARDE-CORPS**

##### **description**

composé de colonnettes **(5)** verticales en métal fixées aux marches **(4)** et main courante en PVC **(6)**

##### **materiaux**

colonnettes : Fe 370

main courante : PVC avec noyau en aluminium

fixations **(7)** : nylon

##### **finition**

colonnettes : vernissage à chaud avec poudres époxy

#### **NETTOYAGE ET MAINTENANCE OBLIGATOIRE**

Nettoyer les marches dès que des taches de saleté ou des dépôts de poussière apparaissent ; effectuer également un nettoyage périodique, tous les 6 mois, à l'aide d'un chiffon doux, humecté d'eau et de détergents spécifiques non abrasifs et non agressifs. **NE JAMAIS** utiliser de la paille de fer abrasive. Après lavage, nettoyer et essuyer soigneusement avec un chiffon en microfibre, afin d'éliminer les auréoles provoquées par le calcaire contenu dans l'eau. Environ 12 mois après la date d'installation, contrôler le serrage des vis des différents composants. À la moindre défaillance, il est obligatoire d'effectuer immédiatement une maintenance corrective, dans les règles de l'art.

#### **PRECAUTION D'UTILISATION**

Eviter l'utilisation impropre et non conforme au produit. D'éventuelles alterations ou installations non correspondantes aux instructions du producteur peuvent invalider les conformités préétablies du produit.

**ES)**

## **datos de identificación del producto**

denominación comercial: **KL**

tipo: escalera de caracol de planta redonda

### **materiales empleados**

#### **ESTRUCTURA**

##### **descripción**

compuesta por distanciadores **(1)** de metal y espaciadores **(2)** de plástico enfilados y comprimidos en la columna **(3)** central modular

##### **materiales**

distanciadores: Fe 370

espaciadores: ABS

palo: Fe 370 galvanizado

##### **acabado**

distanciadores: barnizado en horno con polvos epoxídicos.

#### **PELDAÑOS**

##### **descripción**

peldaños **(4)** circulares de madera enfilados en el palo **(3)** central

##### **materiales**

haya

##### **acabado**

barniz: al agua

imprimación: al agua

acabado: al agua

#### **BARANDILLA**

##### **descripción**

compuesta por barrotes **(5)** verticales de metal fijados a los peldaños **(4)** y por un pasamanos **(6)** de PVC

##### **materiales**

barrotes: Fe 370

pasamanos: PVC con alma de aluminio

fijaciones **(7)**: nylon

##### **acabado**

barrotes: barnizado en horno con polvos epoxídicos

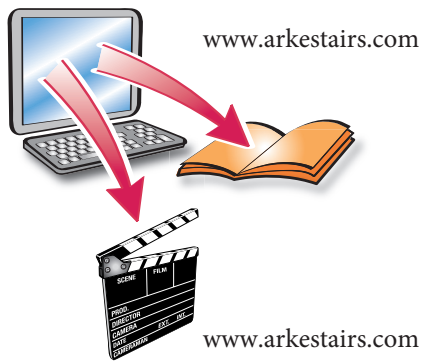
#### **LIMPIEZA Y MANTENIMIENTO OBLIGATORIO**

Realizar la limpieza de la escalera en cuanto aparezcan manchas de suciedad y depósitos de polvo, y periódicamente al menos cada 6 meses, con un paño suave humedecido en agua y detergentes específicos no abrasivos ni agresivos. **NO** utilizar nunca lanas abrasivas o de hierro. Limpiar y secar bien después del lavado utilizando un paño de microfibra para eliminar las aureolas de cal dejadas por el agua. Transcurridos unos 12 meses desde la fecha de instalación, comprobar que los tornillos que fijan las distintas partes sigan bien apretados. Ante el menor defecto de funcionamiento, es obligatorio realizar un mantenimiento extraordinario según las reglas del arte.

#### **PRECAUCIONES DE USO**

Evitar usos impropios y no conformes con el producto. Eventuales manipulaciones o instalaciones que no cumplan con las instrucciones del fabricante pueden menoscabar las cualidades certificadas en las pruebas de conformidad a las que previamente fue sometido el producto.





**KL**

D.U.M  
04/2017



---

arkè by Fontanot S.p.A.  
75 Jackson Street,  
Suite 100  
Newnan, GA 30263

tel. +39.0541.90.61.11  
fax +39.0541.90.61.24  
info@arkestairs.com  
www.arkestairs.com

cod. 065298000